

Konstrukcja

Ościeżnica regulowana bezprzylgowa wykonana jest z wysokogatunkowej płyty drewnopochodnej MDF. Od strony ekspozycyjnej pokryta jest w całości laminatem połyskowym o gr. 0,7-0,8 mm. Jej konstrukcja przystosowana jest do grubości skrzydła 40 mm i pozwala na zastosowanie do ścian o grubości od 75-320 mm oraz na regulację +20 mm.

Zastosowanie

Ościeżnica regulowana bezprzylgowa w laminacie połyskowym ma zastosowanie do kolekcji DRE: ILIS, NELLA i SILIA w wersji bezprzylgowej rozwierniej.

Zawartość kompletu

Belka główna (element poziomy i dwa pionowe) wraz z szerokim kątownikiem (80 mm) o małych promieniach zaokrąglenia profilu przekroju poprzecznego (R2), uszczelka drzwiowa, zestaw zawiasów, komplet elementów przeznaczonych do zmontowania ościeżnicy wg dołączonej instrukcji. Ościeżnice pakowane są w opakowania kartonowe.

Ceny ościeżnic regulowanych bezprzylgowych

Grubość muru		bianco, magnolia, moro		cubanit, gabbiano, bigio	
Cmin	Cmax	cena netto	cena brutto	cena netto	cena brutto
75	95	790 zł	971,70 zł	880 zł	1082,40 zł
95	115	805 zł	990,15 zł	895 zł	1100,85 zł
120	140	820 zł	1008,60 zł	910 zł	1119,30 zł
140	160	835 zł	1027,05 zł	925 zł	1137,75 zł
160	180	850 zł	1045,50 zł	940 zł	1156,20 zł
180	200	865 zł	1063,95 zł	955 zł	1174,65 zł
200	220	880 zł	1082,40 zł	970 zł	1193,10 zł
220	240	895 zł	1100,85 zł	985 zł	1211,55 zł
240	260	910 zł	1119,30 zł	1000 zł	1230,00 zł
260	280	925 zł	1137,75 zł	1015 zł	1248,45 zł
280	300	940 zł	1156,20 zł	1030 zł	1266,90 zł
300	320	955 zł	1174,65 zł	1045 zł	1285,35 zł

Ceny zawierają również 3 zawiasy z płytkami mocującymi.

Ceny ościeżnic łączonych pod kątem 90° - dopłata 30 zł netto | 36,90 zł brutto

Cena ościeżnicy do drzwi dwuskrzydłowych: +50%

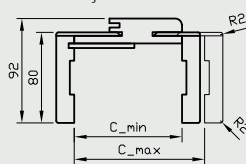
do drzwi jednoskrzydłowych

	A	B	C	D	E
60	627	651	671	711	811
70	727	751	771	811	911
80	827	851	871	911	1011
90	927	951	971	1011	1111
100	1027	1051	1071	1111	1211

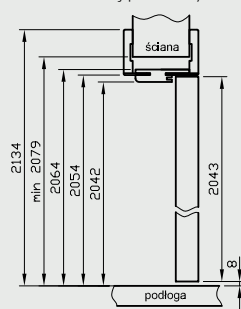
do drzwi dwuskrzydłowych

	A	B	C	D	E
120	1274	1298	1318	1378	1458
130	1374	1398	1418	1478	1558
140	1474	1498	1518	1578	1658
150	1574	1598	1618	1678	1758
160	1674	1698	1718	1778	1858
170	1774	1798	1818	1878	1958
180	1874	1898	1918	1978	2058

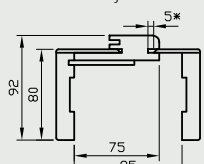
Przekrój ORB 095-300



Przekrój pionowy



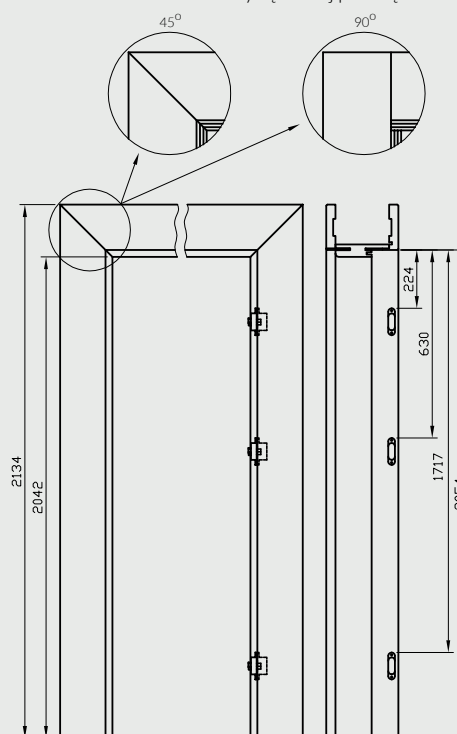
Przekrój ORB 075



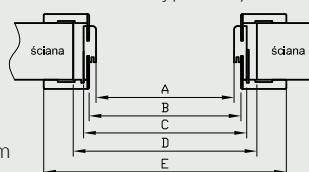
wymagana wysokość otworu w murze 2079 mm

* UWAGA: ościeżnica 075-095 ma odmienny przekrój, dla grubości muru 75-89 mm konieczne będzie samodzielne skrócenie pióra kątownika ruchomego

wariant ościeżnicy łączonej pod kątem:



Przekrój poziomy



D - wymagana szerokość otworu w murze

DRE

82-300 Elbląg - Gronowo Górne
ul. Nefrytowa 4

Centrala: tel. 55 236 42 58
Dział obsługi klienta: tel. 55 236 42 42 do 48
fax 55 236 42 51
Dział marketingu: tel. 55 236 42 40
godziny pracy: 8.00 - 16.00

e-mail: dre@dre.pl www.dre.pl