

OŚCIEŻNICA DREWNIANA P.POŻ.

KONSTRUKCJA

Ościeżnica drewniana stała o przekroju 54x100 mm wykonana z klejonej iglastej oklejonej w kolorze skrzydła folią DRE-Cell lub laminatem CPL gr. 0,2 mm.

ZASTOSOWANIE

Ościeżnica ma zastosowanie do drzwi wewnętrznych wejściowych przeciwpożarowych OLIMP EI30 i EI60.

W STANDARDZIE

Ościeżnica EI30, EI60

- » 4 zawiasy
- » uszczelka o podwyższonej właściwościach ogniochronnych
- » zaczep zamka
- » zestaw montażowy

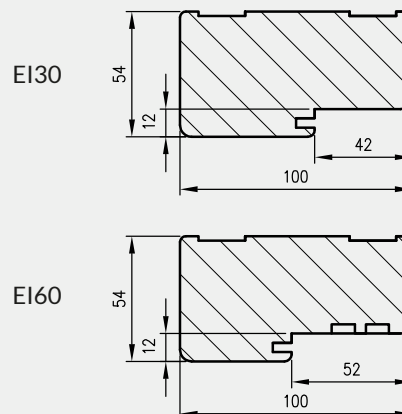
Ościeżnica EI60

- » 2 uszczelki pęczniące w kanałach wrębu ościeżnicy

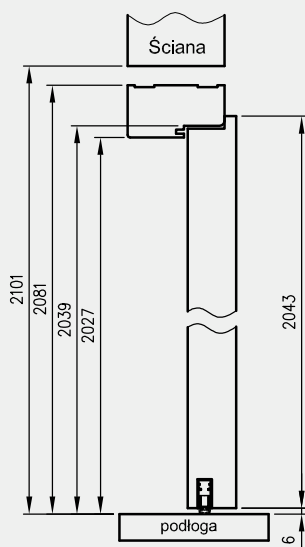
CENY OŚCIEŻNIC DREWNIANYCH P.POŻ. EI30 I EI60

szerokość drzwi	Cena EI30	Cena EI60
„80” - „90”	466 zł 573,18 zł	516 zł 634,68 zł
„100” - „110”	487 zł 599,01 zł	537 zł 660,51 zł
„160” - „180”	733 zł 901,59 zł	733 zł 901,59 zł
„190” - „200”	773 zł 950,79 zł	773 zł 950,79 zł

Przekrój ościeżnicy drewnianej p.poż do skrzydeł OLIMP



Przekrój pionowy drzwi p.poż.



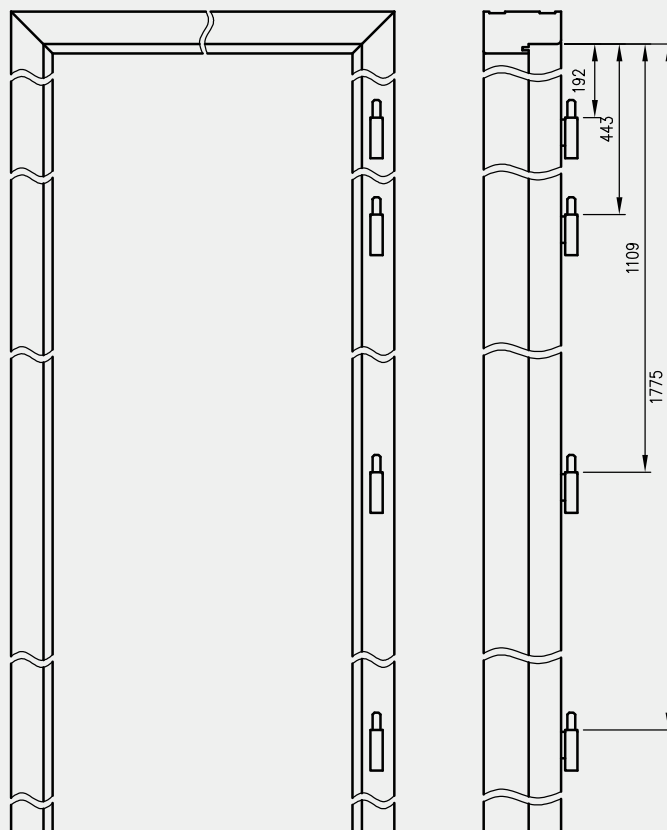
wymagana wysokość otworu w murze 2101 mm

do drzwi jednoskrzydłowych

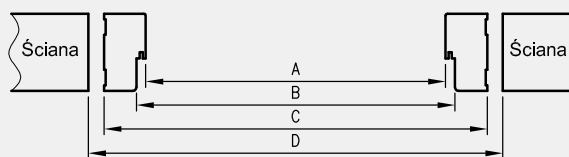
	A	B	C	D
80	804	828	912	952
90	904	928	1012	1052
100	1004	1028	1112	1152
110	1104	1128	1212	1252

do drzwi dwuskrzydłowych

	A	B	C	D
160	1635	1659	1743	1783
170	1735	1759	1843	1883
180	1835	1859	1943	1983
190	1935	1959	2043	2083
200	2035	2059	2143	2183



Przekrój poziomy ościeżnicy w murze



D - wymagana szerokość otworu w murze