

OŚCIEŻNICE REGULOWANE

DO DRZWI Z ODWRÓCONĄ PRZYLGĄ

KONSTRUKCJA

Ościeżnica regulowana z odwróconą przylgą wykonana jest z wysokogatunkowej płyty drewnopochodnej. Od strony ekspozycyjnej malowana najwyższej jakości lakierami akrylowymi UV. Dla zapewnienia wysokiej jakości ościeżnic malowanych, przed lakierowaniem są one oklejone specjalnym materiałem stanowiącym jednolity podkład. Jej konstrukcja przystosowana jest do grubości skrzydła 40 mm i pozwala na zastosowanie do ścian o grubości od 90 - 290 mm.

ZASTOSOWANIE

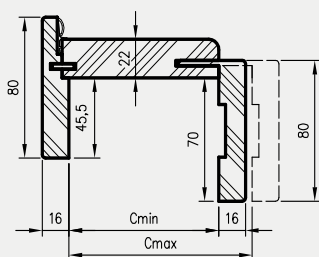
Ościeżnica ma zastosowanie do drzwi z odwróconą przylgą, z kolekcji: Uni, Binito, Fargo.

ZAWARTOŚĆ KOMPLETU

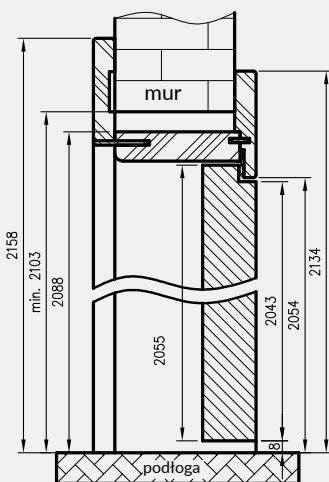
Belka główna (element poziomy i dwa pionowe), kątownik T80 (poziomy i dwa pionowe), uszczelka drzwiowa, zestaw dwóch zawiasów TECTUS 240 3D, zaczep zamka magnetycznego, komplet elementów przeznaczonych do zmontowania ościeżnicy wg dołączonej instrukcji. Ościeżnice pakowane są w opakowania kartonowe.



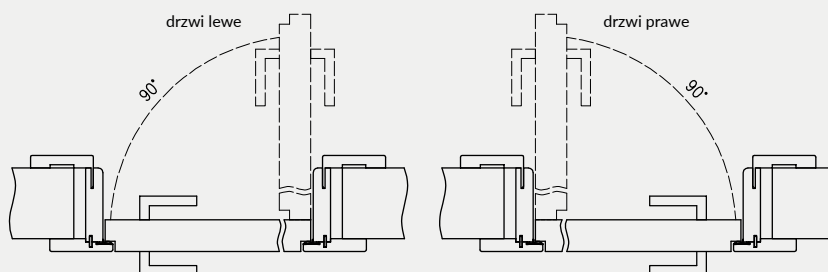
Profil ościeżnicy



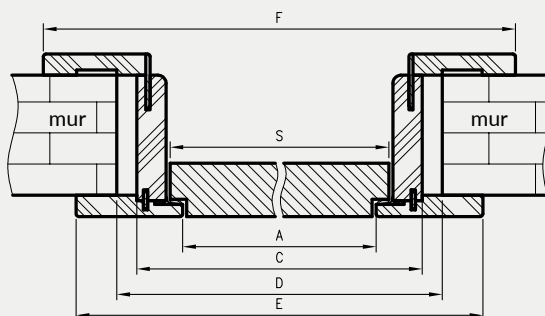
Przekrój pionowy ORO



Wymagana wysokość otworu w murze = 2103 mm



Przekrój poziomy ORO



D - wymagana szerokość otworu w murze

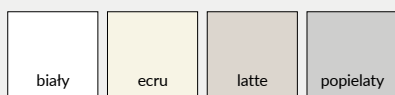


zawias TECTUS 240 3D

CENY OŚCIEŻNIC REGULOWANYCH Z ODWRÓCONĄ PRZYLGĄ

	A	C	D	E	F	S
60	625	694	724	785	834	644
70	725	794	824	885	934	744
80	825	894	924	985	1034	844
90	925	994	1024	1085	1134	944
100	1025	1094	1124	1185	1234	1044

Dekor



biały lakier akrylowy UV - RAL 9003
 ecru - RAL 9001
 latte - Flugger 4362, NCS S1505-Y50R
 popielaty - RAL 7035

Cmin	Cmax	netto	brutto
90	110	1 197 zł	1472,31 zł
110	130	1 215 zł	1494,45 zł
130	150	1 232 zł	1515,36 zł
150	170	1 248 zł	1535,04 zł
170	190	1 263 zł	1553,49 zł
190	210	1 281 zł	1575,63 zł
210	230	1 297 zł	1595,31 zł
230	250	1 312 zł	1613,76 zł
250	270	1 327 zł	1632,21 zł
270	290	1 343 zł	1651,89 zł