

# OŚCIEŻNICE STALOWE HYBRYDOWE

## KONSTRUKCJA:

Ościeżnice stalowe hybrydowe to rozwiązanie łączące solidność konstrukcji metalowej z dodatkową funkcjonalnością pozwalającą na pełną zabudowę ościeża z zastosowaniem elementów ościeżnicy drewnopochodnej, wykończonych laminatem CPL. Ościeżnica hybrydowa to połączenie ościeżnicy metalowej o stałej szerokości, panela drewnopochodnego występującego w 11 wariantach szerokości oraz kątownika maskującego. Rozwiązanie to pozwala na zabudowę ościeża o grubości 137-337 mm (145-345 dla drzwi technicznych) oraz na regulację kątownikiem do 20mm.

Profil ościeżnicy, jej wymiary oraz wyposażenie zależne są od wybranego wariantu - rodzaju drzwi do których ościeżnica ma być zastosowana.

## ZASTOSOWANIE / RODZAJE OŚCIEŻNIC OSH (OŚCIEŻNIC STALOWYCH HYBRYDOWYCH)

OSH_STAND	OSH do drzwi wewnątrzlokalowych przylgowych
OSH_SZKLANE	OSH do drzwi szklanych wewnątrzlokalowych
OSH_ENTER	OSH do drzwi Enter, Enter Akustik, Revos
OSH_SOLID	OSH do drzwi Solid
OSH_SOLID_RC2	OSH do drzwi Solid RC2
OSH_ATHOS	OSH do drzwi Athos
OSH_FORCA	OSH do drzwi Forca lub Forca B
OSH_OLIMP	OSH do drzwi Olimp EI 30

Wszystkie ościeżnice przeznaczone są do montażu na gotowej podłodze.

### W STANDARDZIE OSH STAND

- » gniazda pod 2 lub 3 zawiasy
- » gniazdo zaczepu zamka głównego
- W ościeżnicy do drzwi dwuskrzydłowych - gniazda pod 4 lub 6 zawiasów

### W STANDARDZIE OSH SZKLANE

- » gniazda pod 2 zawiasy
- » gniazdo zaczepu zamka

### W STANDARDZIE OSH ENTER

- » gniazda na 3 zawiasy
- » gniazdo zaczepu zamka głównego lub dodatkowo zamka górnego

### W STANDARDZIE OSH SOLID

- » gniazda na 3 zawiasy
- » dodatkowe gniazda na bolce antywyważeniowe
- » gniazda zaczepów zamka listwowego SOLID

### W STANDARDZIE OSH SOLID RC2

- » gniazda na 3 zawiasy trójdzielne
- » dodatkowe gniazda na bolce antywyważeniowe
- » gniazda zaczepów zamka listwowego SOLID

### W STANDARDZIE OSH ATHOS, FORCA

- » gniazda na 3 zawiasy trójdzielne
- » dodatkowe gniazda na bolce antywyważeniowe
- » gniazda zaczepów zamka listwowego 5-punktowego (FORCA, FORCA B)
- » gniazdo zaczepu zamka głównego (ATHOS)

### W STANDARDZIE OSH OLIMP EI30

- » gniazdo zaczepu zamka głównego
- » gniazda na 3 zawiasy trójdzielne

## Kolorystyka

Część metalowa ościeżnicy malowana jest proszkowo w dwóch stopniach połysku: mat/drobna struktura lub półpołysk/gładka, dostępne w kolorach:

biały mat	szara jasna mat	szary ciemny mat	brąz mat	biały półpołysk	szary jasny półpołysk	szary ciemny półpołysk	brąz półpołysk	beż półpołysk***
RAL 9003	RAL 7047	RAL 7024	RAL 8017	RAL 9003	RAL 7047	RAL 7024	RAL 8017	RAL 1001

czarny mat	czarny półpołysk
RAL 9005	RAL 9005

\*\*\* kolor beż dostępny tylko w półpołysku

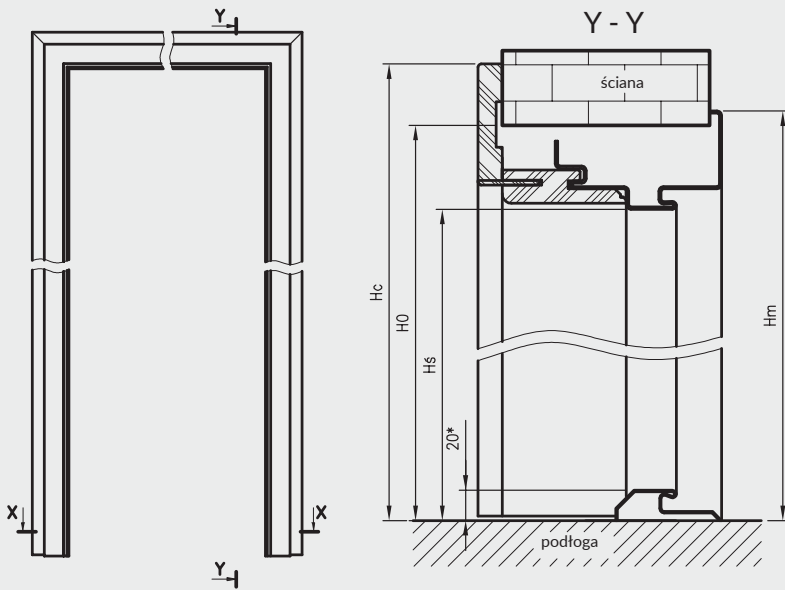
Panel regulowany z kątownikiem maskującym oklejony laminatem CPL z poniższej listy:

Laminat CPL	biały	biały mleczny	popiel	szary ciemny	beton 2	dąb gray	dąb walijski
	akacja	orzech celini	orzech	miodowy dąb	kasztan	orzech palony	



# OŚCIEŻNICE STALOWE HYBRYDOWE

## Ościeżnice Stalowe Hybrydowe - wymiary



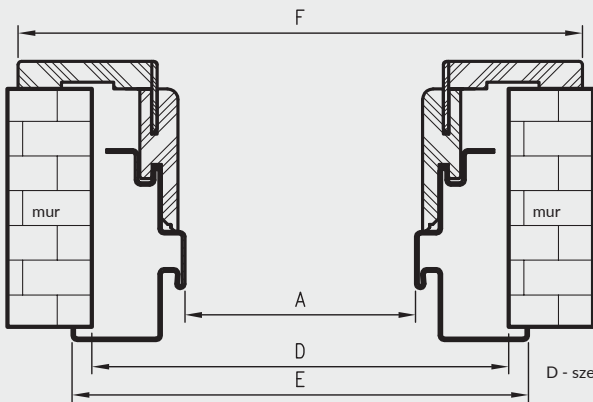
rodzaj ościeżnicy.	H0	Hs	Hm	Hc
OSH STAND	2083	2027,5*	2092,5	2124
OSH ENTER				
OSH SOLID				
OSH SOLID RC2				
OSH SZKLANE	2089	2033,5	2098,5	2130
OSH ATHOS	2085	2029,5*	2094,5	2126
OSH FORCA				
OSH OLIMP	2081	2025,5	2090	2122

H0 - wysokość otworu montażowego

Hs - wysokość w świetle przejścia w ościeżnicy

\* - przy zastosowaniu progu stalowego - faktyczna wysokość w świetle przejścia zmniejszy się o 20mm od podanej

### X - X



### Wymiary szerokości ościeżnic

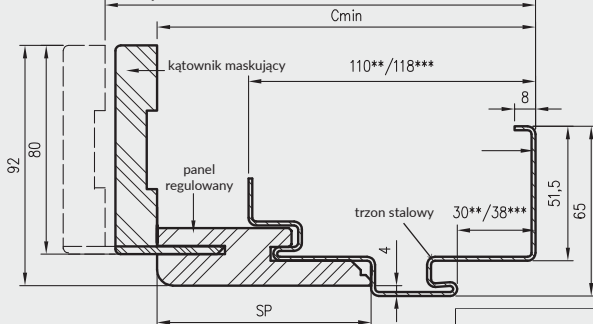
symbol szer.	A	D	E	F	OSH STAND	OSH SZKLANE	OSH ENTER	OSH SOLID	OSH SOLID RC2	OSH ATHOS	OSH FORCA	OSH OLIMP EI 30
„60”	600	710	730	792	•	•						
„70”	700	810	830	892	•	•	•					
„80”	800	910	930	992	•	•	•	•	•	•	•	•
„90”	900	1010	1030	1092	•	•	•	•	•	•	•	•
„90E” ****	904	1014	1034	1096	•		•	•	•			
„90E” ****	915	1025	1045	1107						•	•	•
„100”	1000	1110	1130	1192	•		•	•	•	•	•	•
„110”	1100	1210	1230	1292	•	•				•	•	•

\*\*\*\* - wymiar inwestycyjny „90E” odmienny dla drzwi technicznych i pozostałych

### Wymiary OSH STAND dla drzwi dwuskrzydłowych

symbol szer.	A	D	E	F
„100d”	1032	1142	1162	1224
„110d”	1132	1242	1262	1324
„120”	1232	1342	1362	1424
„130”	1332	1442	1462	1524
„140”	1432	1542	1562	1624
„150”	1532	1642	1662	1724
„160”	1632	1742	1762	1824
„170”	1732	1842	1862	1924
„180”	1832	1942	1962	2024
„190”	1932	2042	2062	2124
„200”	2032	2142	2162	2224

### Profil ościeżnicy



Dla określonej grubości ściany należy wybrać właściwy wariant panela regulowanego z kątownikiem maskującym (Cmin)

\*\*\* - wymiary dla OSH ATHOS, OSH FORCA i OSH OLIMP EI 30

\*\* - wymiary dla pozostałych ościeżnic OSH

### cenę części metalowej ościeżnicy

rodzaj ościeżnicy	cena netto	cena brutto
OSH STAND szer. „60” - „100” szer. „100d” - „200”	380 zł	467,40 zł 615,00 zł
OSH SZKLANE szer. „60” - „90”	380 zł	467,40 zł
OSH ENTER OSH SOLID	380 zł	467,40 zł
OSH SOLID RC2	446 zł	548,58 zł
OSH ATHOS, OSH OLIMP EI 30	578 zł	710,94 zł
OSH OLIMP EI 30 „100” - „110”	605 zł	744,15 zł
OSH FORCA	603 zł	741,69 zł
OSH FORCA B	548 zł	674,04 zł

dopłata za wzmocnienie pod samozamykacz

+33 zł netto / 40,59 zł brutto

w standardzie / brak dopłaty

### Ceny panelu regulowanego z kątownikiem maskującym

zakres grubości muru				SP	cena	
OSH ATHOS OSH FORCA OSH OLIMP EI 30		OSH STAND OSH SZKLANE OSH ENTER OSH SOLID OSH SOLID RC2			netto	brutto
wariant=Cmin	Cmax	wariant=Cmin	Cmax			
145	165	137	157	82	253 zł	311,19 zł
165	185	157	177	102	267 zł	328,41 zł
185	205	177	197	122	281 zł	345,63 zł
205	225	197	217	142	293 zł	360,39 zł
225	245	217	237	162	306 zł	376,38 zł
245	265	237	257	182	321 zł	394,83 zł
265	285	257	277	202	333 zł	409,59 zł
285	305	277	297	222	347 zł	426,81 zł
305	325	297	317	242	358 zł	440,34 zł
325	345	317	337	262	374 zł	460,02 zł
345	365	337	357	282	384 zł	472,32 zł

Cena dla drzwi dwuskrzydłowych: +30%

Ceny ościeżnicy = cena części metalowej + cena panelu regulowanego z kątownikiem maskującym