

OŚCIEŻNICE PROSTE

PRZYLGOWE

KONSTRUKCJA

Ościeżnica prosta wykonana jest z wysokogatunkowych płyt drewnopochodnych i oklejona jest ekologiczną, drewnopodobną folią dekoracyjną DRE-Cell, folią 3D, laminatem CPL 0,15 - 0,2 mm, folią Finish lub malowane. Ościeżnica posiada stałą szerokość 100 mm.

ZASTOSOWANIE

Ościeżnica prosta ma zastosowanie do drzwi:

- » wejściowych ENTER (wyposażona w 3 zawiasy \varnothing 13,5 mm i dodatkowy zaczep górny)
- » wejściowych SOLID (wyposażona w 3 zawiasy \varnothing 13,5 mm i 4 zaczepy pod zapadkę i zasuwki zamka listwowego)
- » szklanych („OPC” wyposażone w 2 zawiasy \varnothing 15 mm, specjalny zaczep i uszczelkę)
- » pozostałych drzwi przylgowych (z zastosowaniem 2 lub 3 zawiasów \varnothing 13,5 mm, 3 zawiasy do drzwi ramowych oraz płytowych o szerokości „90” i szerszych)

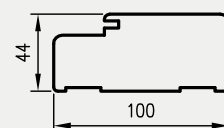
Do ościeżnicy prostej i prostej SOFT stosujemy opaski maskujące, a do ościeżnicy prostej SOFT natura kątowniki maskujące.

ZAWARTOŚĆ KOMPLETU

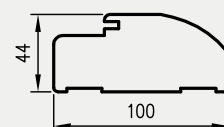
Belka główna (element poziomy i dwa elementy pionowe), uszczelka drzwiowa, zestaw zawiasów, komplet elementów przeznaczonych do zmontowania ościeżnicy wg dołączonej instrukcji. Ościeżnice pakowane są w opakowania kartonowe.



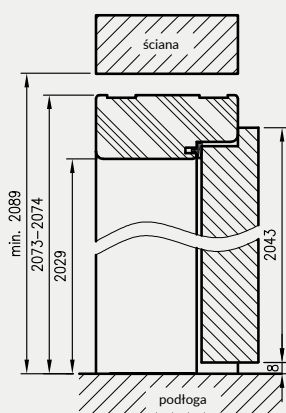
profil OP



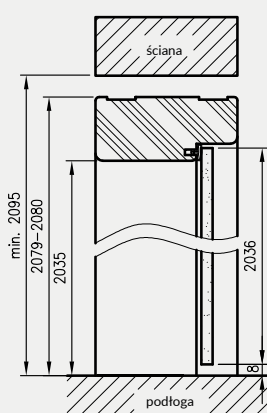
profil OP SOFT



Przekrój pionowy OP do drzwi przylgowych

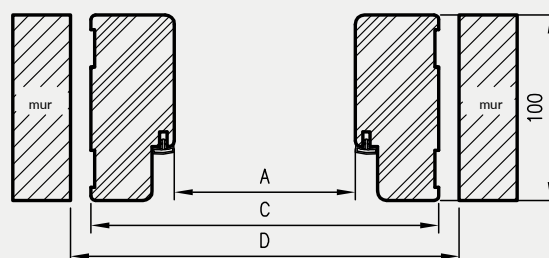


Przekrój pionowy OP do drzwi szklanych



wymagana wysokość otworu w murze 2089 mm (2095 mm dla drzwi szklanych)

Przekrój poziomy OP



CENY OŚCIEŻNIC PROSTYCH

grupa dekorów	model	netto	brutto
	prosta	202 zł	248,46 zł
	prosta SOFT	227 zł	279,21 zł
	prosta	227 zł	279,21 zł
	prosta SOFT	248 zł	305,04 zł
	prosta	260 zł	319,80 zł
	prosta SOFT	285 zł	350,55 zł
	prosta	442 zł	543,66 zł
	prosta SOFT	473 zł	581,79 zł

do drzwi jednoskrzydłowych *

	A	C	D
„60”	600	688	712
„70”	700	788	812
„80”	800	888	912
„90”	900	988	1012
„90E”	904	992	1016
„100”	1000	1088	1112
„110”	1100	1188	1212

* ościeżnice do drzwi szklanych szerokość „60”-„90”
D - wymagana szerokość otworu w murze

do drzwi przylgowych dwuskrzydłowych *

	A	C	D
„100d”	1035	1123	1147
„110d”	1135	1223	1247
„120”	1235	1323	1347
„130”	1335	1423	1447
„140”	1435	1523	1547
„150”	1535	1623	1647
„160”	1635	1723	1747
„170”	1735	1823	1847
„180”	1835	1923	1947
„190”	1935	2023	2047
„200”	2035	2123	2147

OPCJE ZA DOPŁATĄ

- » ościeżnica ENTER (z zaczepem zasuwkowym) 25 zł netto | 30,75 zł brutto
- » ościeżnica SOLID 51 zł netto | 62,73 zł brutto
- » ościeżnica do drzwi dwuskrzydłowych: +30%

KONSTRUKCJA

Ościeznica prosta bezprzylgowa wykonana jest z wysokogatunkowych płyt drewnopochodnych i oklejona jest ekologiczną, drewnopodobną folią dekoracyjną DRE-Cell, folią 3D, laminatem CPL 0,15 - 0,2 mm lub malowane.
Ościeznica posiada stałą szerokość 100 mm.

ZASTOSOWANIE

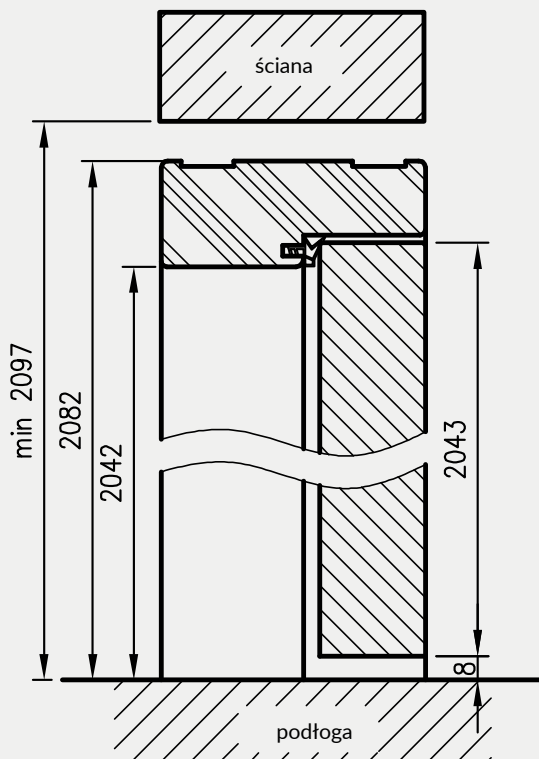
Ościeznica prosta bezprzylgowa ma zastosowanie do wszystkich kolekcji DRE w wersji bezprzylgowej rozwiernej.

ZAWARTOŚĆ KOMPLETU

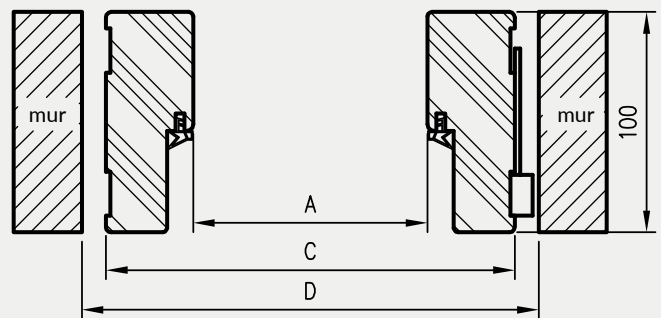
Belka główna (element poziomy i dwa pionowe), uszczelka drzwiowa, zestaw zawiasów, komplet elementów przeznaczonych do zmontowania ościeznicy wg dołączonej instrukcji. Ościeżnice pakowane są w opakowania kartonowe.



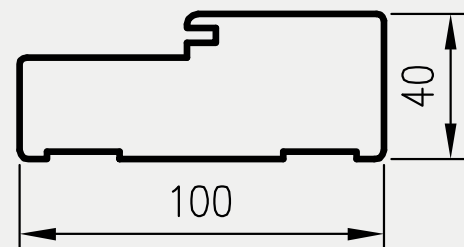
Przekrój pionowy OPB



przekrój poziomy OPB



Profil OPB



wymagana wysokość otworu w murze 2097 mm

D - wymagana szerokość otworu w murze

do drzwi jednoskrzydłowych

	A	C	D
„60”	627	707	730
„70”	727	807	830
„80”	827	907	930
„90”	927	1007	1030
„100”	1027	1107	1130

do drzwi dwuskrzydłowych

	A	C	D
„120”	1274	1354	1380
„130”	1374	1454	1480
„140”	1474	1554	1580
„150”	1574	1654	1680
„160”	1674	1754	1780
„170”	1774	1854	1880
„180”	1874	1954	1980

CENYOŚCIEŻNICPROSTYCHBEZPRZYLGOWYCH

grupa dekorów	netto	brutto
	572 zł	703,56 zł
	653 zł	803,19 zł
	894 zł	1099,62 zł

Ceny zawierają 2 zawiasy z płytkami mocującymi.

Cena ościeznicy do drzwi dwuskrzydłowych: +50% (w przypadku użycia 3 zawiasów dopłata dodatkowa

» Dopłata za trzeci zawias Estetic 80

226 zł | 277,98 zł

112 zł | 137,76 zł