

OŚCIEŻNICE REGULOWANE

PRZYLGOWE Z KĄTOWNIKIEM T80 LUB T63

KONSTRUKCJA

Ościeżnica regulowana z kątownikiem T80 lub T63 wyposażona jest w kątowniki z małymi promieniami zaokrąglenia profilu poprzecznego. Wykonana jest z wysokogatunkowej płyty drewnopochodnej. Od strony ekspozycyjnej pokryta jest w całości drewnopodobną folią dekoracyjną DRE-Cell Decor, folią 3D, laminatem CPL gr. 0,15 - 0,2 mm lub jest malowana **. Jej konstrukcja pozwala na zastosowanie do ścian o grubości od 60 - 320 mm. Łączenie pod kątem 90° dostępne jest z kątownikiem T80 w kolorze **biała mat**, **czarna mat 2**, **biały malowany akrylowy UV**, **sosna biała**, **dąb piaskowy**, **dąb polski 3D**.

** Dla zapewnienia wysokiej jakości ościeżnic malowanych, przed lakierowaniem są one oklejone specjalnym materiałem stanowiącym jednolity podkład.



OR z T63



OR z T80

ZASTOSOWANIE

Ościeżnica regulowana ma zastosowanie do:

- » drzwi wewnętrzzłokalowych - przylgowych oraz do drzwi szklanych (ORC)
- » drzwi wejściowych ENTER (zawiera 3 zawiasy \varnothing 13, 5 mm, dodatkowy zaczepek - dopłata 21 zł netto)

ZAWARTOŚĆ KOMPLETU

Belka główna (element poziomy i dwa pionowe wraz z elementami maskującymi), uszczelka drzwiowa, zestaw zawiasów, komplet elementów przeznaczonych do zmontowania ościeżnicy wg dołączonej instrukcji.

Ościeżnice pakowane są w opakowania kartonowe.

Wszystkie ościeżnice do kolekcji drzwi ramowych oraz ościeżnice 90 i szersze powinny być wyposażone w 3 zawiasy. Ościeżnice do drzwi szklanych wyposażone są w 2 zawiasy \varnothing 15 mm, specjalny zaczepek i uszczelkę.

CENY OŚCIEŻNIC REGULOWANYCH Z KĄTOWNIKIEM T80 I T63

Grubość muru		    							  		 	
Cmin	Cmax	netto	brutto	netto	brutto	netto	brutto	netto	brutto			
60***	75	409 zł	503,07 zł	413 zł	507,99 zł	605 zł	744,15 zł	---	---			
75	95	409 zł	503,07 zł	413 zł	507,99 zł	605 zł	744,15 zł	346 zł	425,58 zł			
95	115	422 zł	519,06 zł	433 zł	532,59 zł	630 zł	774,90 zł	361 zł	444,03 zł			
120	140	438 zł	538,74 zł	448 zł	551,04 zł	654 zł	804,42 zł	373 zł	458,79 zł			
140	160	457 zł	562,11 zł	468 zł	575,64 zł	673 zł	827,79 zł	381 zł	468,63 zł			
160	180	470 zł	578,10 zł	478 zł	587,94 zł	696 zł	856,08 zł	392 zł	482,16 zł			
180	200	487 zł	599,01 zł	498 zł	612,54 zł	719 zł	884,37 zł	407 zł	500,61 zł			
200	220	502 zł	617,46 zł	516 zł	634,68 zł	742 zł	912,66 zł	418 zł	514,14 zł			
220	240	521 zł	640,83 zł	531 zł	653,13 zł	765 zł	940,95 zł	431 zł	530,13 zł			
240	260	534 zł	656,82 zł	546 zł	671,58 zł	785 zł	965,55 zł	444 zł	546,12 zł			
260	280	550 zł	676,50 zł	560 zł	688,80 zł	804 zł	988,92 zł	455 zł	559,65 zł			
280	300	566 zł	696,18 zł	581 zł	714,63 zł	830 zł	1020,90 zł	467 zł	574,41 zł			
300	320	583 zł	717,09 zł	592 zł	728,16 zł	852 zł	1047,96 zł	479 zł	589,17 zł			

Cena ościeżnicy do drzwi dwuskrzydłowych: +30%

*** Ościeżnica na mur 060-075 ma płytszy wpust po stronie kątownika ruchomego, przy montażu konieczne będzie samodzielne skrócenie piór tych kątowników.

Dopłata za kąt łączenia 90° w kolorze biała mat, czarna mat 2, biały lakier akrylowy UV, sosna biała, dąb piaskowy, dąb polski 3D

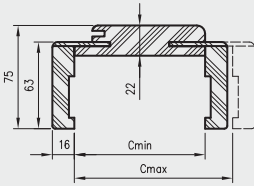
Dopłata za wzmocnienie pod samozamykacz dotyczy ościeżnic z kątem łączenia 45°

108 zł | 132,84 zł
40 zł | 49,20 zł

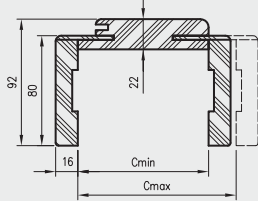
OŚCIEŻNICE REGULOWANE

PRZYLGOWE Z KĄTOWNIKIEM T80 LUB T63

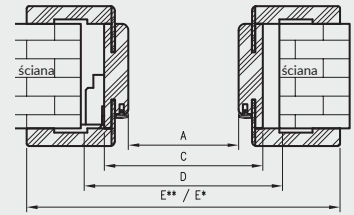
Przekrój OR/ORC z ką. T63



Przekrój OR/ORC z ką. T80

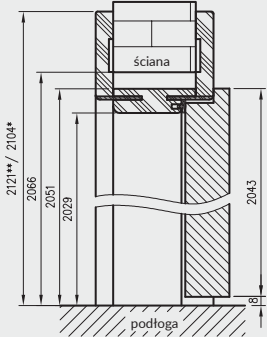


Przekrój poziomy OR/ORC

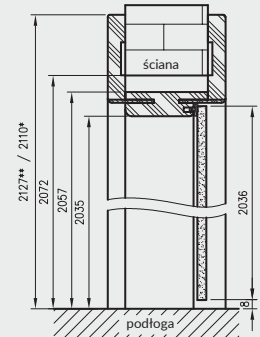


D - wymagana szerokość otworu w murze

Przekrój pionowy drzwi przylgowych z OR



Przekrój pionowy drzwi szklanych z ORC



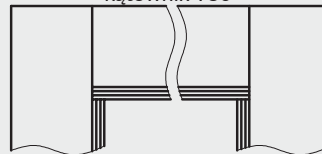
do drzwi dwuskrzydłowych

	A	C	D	E**	E*
100d	1035	1079	1115	1219	1185
110d	1135	1179	1215	1319	1285
120	1235	1279	1315	1419	1385
130	1335	1379	1415	1519	1485
140	1435	1479	1515	1619	1585
150	1535	1579	1615	1719	1685
160	1635	1679	1715	1819	1785
170	1735	1779	1815	1919	1885
180	1835	1879	1915	2019	1985
190	1935	1979	2015	2119	2085
200	2035	2079	2115	2219	2185

do drzwi jednoskrzydłowych

	A	C	D	E**	E*
60	602	646	680	786	752
70	702	746	780	886	852
80	802	846	880	986	952
90	902	946	980	1086	1052
100	1002	1046	1080	1186	1152
110	1102	1146	1180	1286	1252

OR łączenie pod kątem 90°
kątownik T80



łączenie pod kątem 90° dostępne w kolorze: biała mat, czarna mat 2, biały malowany akrylowy UV, sosna biała, dąb piaskowy, dąb polski 3D.

* wymiar dotyczy ościeżnicy z kątownikiem T63

** wymiar dotyczy ościeżnicy z kątownikiem T80

CENY OŚCIEŻNIC REGULOWANYCH Z KĄTOWNIKIEM T80 I T63

Grubość muru	grupa 1		grupa 2			
	Cmin	Cmax	netto	brutto	netto	brutto
60***	75		413 zł	507,99 zł	454 zł	558,42 zł
75	95		413 zł	507,99 zł	454 zł	558,42 zł
95	115		433 zł	532,59 zł	476 zł	585,48 zł
120	140		448 zł	551,04 zł	493 zł	606,39 zł
140	160		468 zł	575,64 zł	515 zł	633,45 zł
160	180		478 zł	587,94 zł	526 zł	646,98 zł
180	200		498 zł	612,54 zł	548 zł	674,04 zł
200	220		516 zł	634,68 zł	568 zł	698,64 zł
220	240		531 zł	653,13 zł	584 zł	718,32 zł
240	260		546 zł	671,58 zł	601 zł	739,23 zł
260	280		560 zł	688,80 zł	616 zł	757,68 zł
280	300		581 zł	714,63 zł	639 zł	785,97 zł
300	320		592 zł	728,16 zł	651 zł	800,73 zł

NOWOŚĆ

wymagana wysokość otworu w murze 2066 mm (2072 mm dla drzwi szklanych)

Cena ościeżnicy do drzwi dwuskrzydłowych: +30%

*** Ościeżnica na mur 060-075 ma płytszy wpust po stronie kątownika ruchomego, przy montażu konieczne będzie samodzielne skrócenie piór tych kątowników.

Dopłata za ką. łączenia 90° w kolorze: biała mat, czarna mat 2, biały lakier akrylowy UV, sosna biała, dąb piaskowy, dąb polski 3D

Dopłata za wzmocnienie pod samozamykacz dotyczy ościeżnic z kątem łączenia 45°

Grupa 2 CPL - laminat CPL dąb halifax naturalny.

108 zł | 132,84 zł
40 zł | 49,20 zł

OŚCIEŻNICE REGULOWANE

BEZPRZYLGOWE Z KĄTOWNIKIEM T80 LUB T63

KONSTRUKCJA

Ościeżnica regulowana bezprzylgowa wykonana jest z wysokogatunkowej płyty drewnopochodnej. Od strony ekspozycyjnej pokryta jest w całości drewnopodobną folią dekoracyjną DRE-Cell Decor, folią 3D, laminatem CPL lub malowane**. Jej konstrukcja przystosowana jest do grubości skrzydła 40 mm i pozwala na zastosowanie do ścian o grubości od 75 - 320 mm. W kolorze **biała mat, czarna mat 2, biały malowany akrylowy UV, sosna biała, dąb piaskowy, dąb polski 3D, biały lakierowany, czarny lakierowany, dekory z kolekcji LUX i WOOD** możliwy wybór kąta łączenia belek 90° z kątownikiem T80.

** Dla zapewnienia wysokiej jakości ościeżnic malowanych i lakierowanych, przed operacją lakierowania lub malowania są one oklejone specjalnym materiałem stanowiącym jednolity podkład.

ZASTOSOWANIE

Ościeżnica regulowana bezprzylgowa z zawiasami Estetic 80 ma zastosowanie do wszystkich kolekcji DRE w wersji bezprzylgowej rozwierniej z zawiasami Estetic 80. Ościeżnica regulowana bezprzylgowa z zawiasami płytkowymi ma zastosowanie do kolekcji Sigma w okleinach czarna mat 2, lam_biała, lam_dąb craft bielony

ZAWARTOŚĆ KOMPLETU

Belka główna (element poziomy i dwa pionowe) wraz z szerokim kątownikiem (80 mm) o małych promieniach zaokrąglenia profilu przekroju poprzecznego (R2), uszczelka drzwiowa, zestaw zawiasów, komplet elementów przeznaczonych do zmontowania ościeżnicy wg dołączonej instrukcji. Ościeżnice pakowane są w opakowania kartonowe.



CENY OŚCIEŻNIC REGULOWANYCH BEZPRZYLGOWYCH

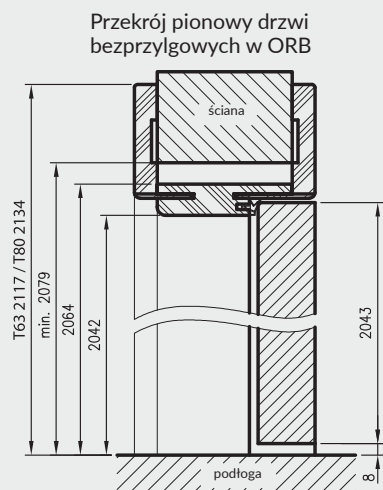
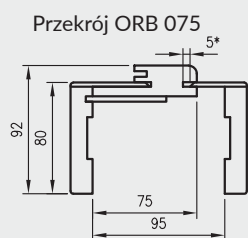
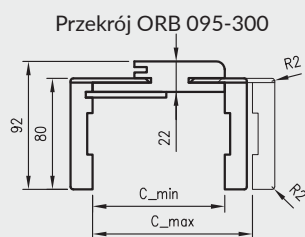
Cmin	Cmax								
		netto	brutto	netto	brutto	netto	brutto	netto	brutto
75	95	786 zł	966,78 zł	1060 zł	1303,80 zł	1179 zł	1450,17 zł	509 zł	626,07 zł
95	115	801zł	985,23 zł	1082 zł	1330,86 zł	1202 zł	1478,46 zł	522 zł	642,06 zł
120	140	812 zł	998,76 zł	1103 zł	1356,69 zł	1225 zł	1506,75 zł	538 zł	661,74 zł
140	160	827 zł	1017,21 zł	1122 zł	1380,06 zł	1248 zł	1535,04 zł	557 zł	685,11 zł
160	180	840 zł	1033,20 zł	1143 zł	1405,89 zł	1271zł	1563,33 zł	570 zł	701,10 zł
180	200	856 zł	1052,88 zł	1162 zł	1429,26 zł	1293 zł	1590,39 zł	587 zł	722,01 zł
200	220	869 zł	1068,87 zł	1183 zł	1455,09 zł	1315 zł	1617,45 zł	602 zł	740,46 zł
220	240	882 zł	1084,86 zł	1204 zł	1480,92 zł	1339 zł	1646,97 zł	621 zł	763,83 zł
240	260	895 zł	1100,85 zł	1223 zł	1504,29 zł	1361zł	1674,03 zł	634 zł	779,82 zł
260	280	908 zł	1116,84 zł	1239 zł	1523,97 zł	1384 zł	1702,32 zł	650 zł	799,50 zł
280	300	921zł	1132,83 zł	1259 zł	1548,57 zł	1403 zł	1725,69 zł	666 zł	819,18 zł
300	320	936 zł	1151,28 zł	1283 zł	1578,09 zł	1426 zł	1753,98 zł	683 zł	840,09 zł

Ceny zawierają 2 zawiasy z płytkami mocującymi.

- » Cena ościeżnicy do drzwi dwuskrzydłowych: +50% (w przypadku użycia 3 zawiasów Estetic 80 dopłata dodatkowa 242 zł | **297,66 zł**)
- » Dopłata za trzeci zawias Estetic 80 120 zł | **147,60 zł**
- » Cena ościeżnicy do drzwi dwuskrzydłowych: +50% (w przypadku użycia 3 zawiasów płytkowych dopłata dodatkowa 90 zł | **110,70 zł**)
- » Dopłata za trzeci zawias płytkowy 45 zł | **55,35 zł**
- » Dopłata za kąt łączenia 90° w kolorze biała mat, czarna mat 2, biały lakier akrylowy UV, sosna biała, dąb piaskowy, dąb polski 3D, biały lakier, czarny lakier i dekory z kolekcji LUX i WOOD 108 zł | **132,84 zł**
- » Dopłata za wzmocnienie pod samozamykacz dotyczy ościeżnic z kątem łączenia 45° 40 zł | **49,20 zł**

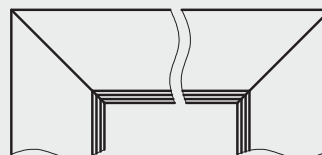
OŚCIEŻNICE REGULOWANE

BEZPRZYLGOWE Z KĄTOWNIKIEM T80 LUB T63

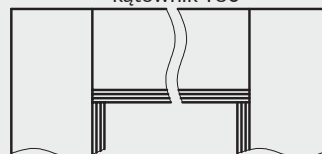


wymagana wysokość otworu w murze 2079 mm

ORB łączenie pod kątem 45°

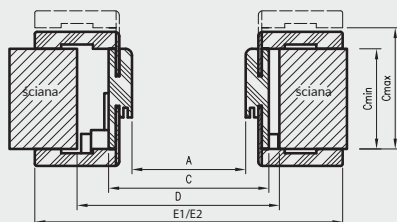


ORB łączenie pod kątem 90°**
kątownik T80



** łączenie pod kątem 90° dostępne w kolorze biała mat, czarna mat 2, biały malowany akrylowy UV, sosna biała, dąb piaskowy, dąb polski 3D, biały lakier, czarny lakier i dekory z kolekcji LUX i WOOD

Przekrój poziomy ORB



D - wymagana szerokość otworu w murze

E1 - wymiar dla kątownika T63

E2 - wymiar dla kątownika T80

* Ościeżnica 075-095 ma odmienny przekrój, dla grubości muru 75-89 mm konieczne będzie samodzielne skrócenie pióra kątownika ruchomego.

do drzwi dwuskrzydłowych

	A	C	D	E1	E2
120	1274	1318	1350	1424	1458
130	1374	1418	1450	1524	1558
140	1474	1518	1550	1624	1658
150	1574	1618	1650	1724	1758
160	1674	1718	1750	1824	1858
170	1774	1818	1850	1924	1958
180	1874	1918	1950	2024	2058

do drzwi jednoskrzydłowych

	A	C	D	E1	E2
60	627	671	700	777	811
70	727	771	800	877	911
80	827	871	900	977	1011
90	927	971	1000	1077	1111
100	1027	1071	1100	1177	1211

CENY OŚCIEŻNIC REGULOWANYCH BEZPRZYLGOWYCH

Cmin	Cmax	grupa 1		grupa 2	
		netto	brutto	netto	brutto
75	95	804 zł	988,92 zł	884 zł	1087,32 zł
95	115	822 zł	1011,06 zł	904 zł	1111,92 zł
120	140	835 zł	1027,05 zł	919 zł	1130,37 zł
140	160	851 zł	1046,73 zł	936 zł	1151,28 zł
160	180	863 zł	1061,49 zł	949 zł	1167,27 zł
180	200	881 zł	1083,63 zł	969 zł	1191,87 zł
200	220	895 zł	1100,85 zł	985 zł	1211,55 zł
220	240	908 zł	1116,84 zł	999 zł	1228,77 zł
240	260	921 zł	1132,83 zł	1013 zł	1245,99 zł
260	280	936 zł	1151,28 zł	1030 zł	1266,90 zł
280	300	951 zł	1169,73 zł	1046 zł	1286,58 zł
300	320	962 zł	1183,26 zł	1058 zł	1301,34 zł

NOWOŚĆ

Ceny zawierają 2 zawiasy z płytkami mocującymi.

» Cena ościeżnicy do drzwi dwuskrzydłowych: +50% (w przypadku użycia 3 zawiasów Estetic 80 dopłata dodatkowa 242 zł | 297,66 zł)

» Dopłata za trzeci zawias Estetic 80 120 zł | 147,60 zł

» Cena ościeżnicy do drzwi dwuskrzydłowych: +50% (w przypadku użycia 3 zawiasów płytkowych dopłata dodatkowa 90 zł | 110,70 zł)

» Dopłata za trzeci zawias płytkowy 45 zł | 55,35 zł

» Dopłata za kąt łączenia 90° w kolorze biała mat, czarna mat 2, biały lakier akrylowy UV, sosna biała, dąb piaskowy, dąb polski 3D, biały lakier, czarny lakier i dekory z kolekcji LUX i WOOD

108 zł | 132,84 zł

» Dopłata za wzmocnienie pod samozamykacz dotyczy ościeżnic z kątem łączenia 45°

40 zł | 49,20 zł

Grupa 2 CPL - laminat CPL dąb halifax naturalny.

OŚCIEŻNICE REGULOWANE

PRZYLGOWE O ZMIENNYCH WYSOKOŚCIACH Z KĄTOWNIKIEM T80

W związku z zainteresowaniem Klientów drzwiami w wymiarach niestandardowych wprowadziliśmy do oferty kolekcje Modern, Plus oraz model skrzydła Standard 10 z ościeżnicą regulowaną z kątownikiem T80 w 3 dodatkowych wariantach wysokości.

ZASTOSOWANIE

Ościeżnica regulowana o zmiennych wysokościach z kątownikiem T80 może być zastosowana do skrzydeł przylgowych Standard 10, Modern, Plus w trzech dodatkowych opcjach wysokości skrzydła: 1983 mm, 2110 mm i 2240 mm.

ZAWARTOŚĆ KOMPLETU

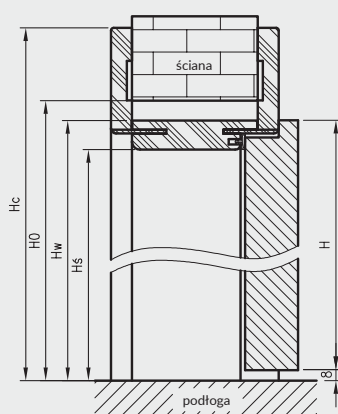
Belka główna (element poziomy i dwa pionowe wraz z elementami maskującymi), uszczelka drzwiowa, zestaw zawiasów, komplet elementów przeznaczonych do zmontowania ościeżnicy wg dołączonej instrukcji.

Ościeżnice pakowane są w opakowania kartonowe.

Wszystkie ościeżnice przylgowe w 3 dodatkowych opcjach wysokości powinny być wyposażone w 3 zawiasy.



Przekrój pionowy OR



H	Hs	Hw	HO	Hc
1983	1969	1991	2006	2061
2110	2096	2118	2133	2188
2240	2226	2248	2263	2318

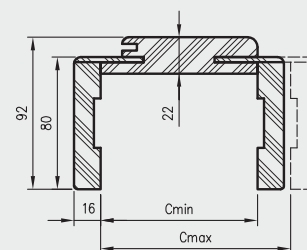
do drzwi jednoskrzydłowych

	A	C	D	E
60	602	646	680	786
70	702	746	780	886
80	802	846	880	986
90	902	946	980	1086
100	1002	1046	1080	1186

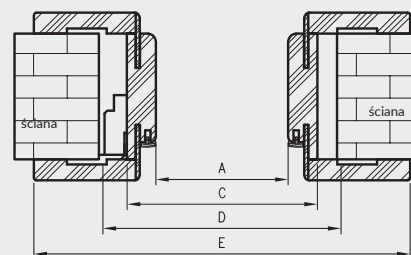
do drzwi dwuskrzydłowych

	A	C	D	E
120	1235	1279	1315	1419
130	1335	1379	1415	1519
140	1435	1479	1515	1619
150	1535	1579	1615	1719
160	1635	1679	1715	1819
170	1735	1779	1815	1919
180	1835	1879	1915	2019
190	1935	1979	2015	2119
200	2035	2079	2115	2219

Przekrój OR z ką. T80



Przekrój poziomy OR



D - wymagana szerokość otworu w murze
H - wysokość skrzydła
HO - wymagana wysokość otworu w murze

CENY OŚCIEŻNIC REGULOWANYCH O ZMIENNYCH WYSOKOŚCIACH Z KĄTOWNIKIEM T80

Grubość muru	P CPL				grupa 1 P CPL				
	wysokość skrzydła 1983 i 2043		wysokość skrzydła 2110 i 2240		wysokość skrzydła 1983 i 2043		wysokość skrzydła 2110 i 2240		
Cmin	Cmax	netto	brutto	netto	brutto	netto	brutto	netto	brutto
75	95	409 zł	503,07 zł	487 zł	599,01 zł	413 zł	507,99 zł	492 zł	605,16 zł
95	115	422 zł	519,06 zł	505 zł	621,15 zł	433 zł	532,59 zł	516 zł	634,68 zł
120	140	438 zł	538,74 zł	526 zł	646,98 zł	448 zł	551,04 zł	533 zł	655,59 zł
140	160	457 zł	562,11 zł	548 zł	674,04 zł	468 zł	575,64 zł	553 zł	680,19 zł
160	180	470 zł	578,10 zł	563 zł	692,49 zł	478 zł	587,94 zł	572 zł	703,56 zł
180	200	487 zł	599,01 zł	586 zł	720,78 zł	498 zł	612,54 zł	591 zł	726,93 zł
200	220	502 zł	617,46 zł	605 zł	744,15 zł	516 zł	634,68 zł	613 zł	753,99 zł
220	240	521 zł	640,83 zł	623 zł	766,29 zł	531 zł	653,13 zł	631 zł	776,13 zł
240	260	534 zł	656,82 zł	642 zł	789,66 zł	546 zł	671,58 zł	651 zł	800,73 zł
260	280	550 zł	676,50 zł	660 zł	811,80 zł	560 zł	688,80 zł	669 zł	822,87 zł
280	300	566 zł	696,18 zł	681 zł	837,63 zł	581 zł	714,63 zł	690 zł	848,70 zł
300	320	583 zł	717,09 zł	698 zł	858,54 zł	592 zł	728,16 zł	707 zł	869,61 zł

Dopłata za wzmocnienie pod samozamykacz dotyczy ościeżnic z kątem łączenia 45°

40 zł | 49,20 zł

Cena ościeżnicy do drzwi dwuskrzydłowych: +30%.

OŚCIEŻNICE REGULOWANE

BEZPRZYLGOWE O ZMIENNYCH WYSOKOŚCIACH Z KĄTOWNIKIEM T80

W związku z zainteresowaniem Klientów drzwiami bezprzylgowymi w wymiarach niestandardowych wprowadziliśmy do oferty kolekcje Modern, Plus oraz model skrzydła Standard 10 z ościeżnicą regulowaną bezprzylgową w 3 dodatkowych wariantach wysokości. Konstrukcja ościeżnicy jest taka sama jak ościeżnicy regulowanej bezprzylgowej (różnią się tylko wysokością).

ZASTOSOWANIE

Ościeżnica regulowana bezprzylgowa o zmiennych wysokościach może być zastosowana do skrzydeł bezprzylgowych Standard 10, Modern, Plus w trzech dodatkowych opcjach wysokości skrzydła: 1983 mm, 2110 mm i 2240 mm.

ZAWARTOŚĆ KOMPLETU

Belka główna (element poziomy i dwa pionowe wraz z elementami maskującymi), uszczelka drzwiowa, zestaw zawiasów, komplet elementów przeznaczonych do zmontowania ościeżnicy wg dołączonej instrukcji.

Ościeżnice pakowane są w opakowania kartonowe.

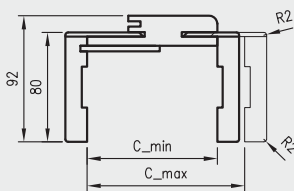
Wszystkie ościeżnice w 3 dodatkowych opcjach wysokości mogą być wyposażone w 2 lub 3 zawiasy.



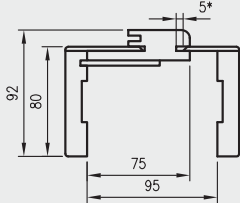
H	Hś	Hw	H0	Hc
1983	1982	2004	2019	2074
2110	2109	2131	2146	2201
2240	2239	2261	2276	2331

H0 - wymagana wysokość otworu w murze

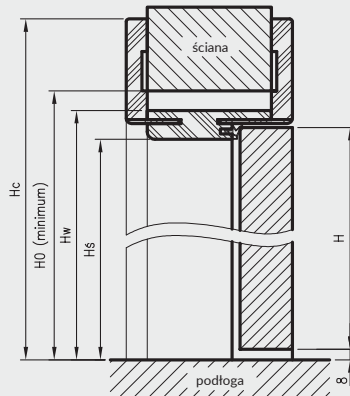
Przekrój ORB 095-300



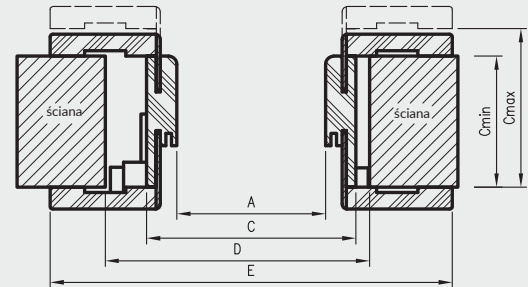
Przekrój ORB 075



Przekrój pionowy ORB



Przekrój poziomy ORB



do drzwi dwuskrzydłowych

	A	C	D	E
120	1274	1318	1350	1458
130	1374	1418	1450	1558
140	1474	1518	1550	1658
150	1574	1618	1650	1758
160	1674	1718	1750	1858
170	1774	1818	1850	1958
180	1874	1918	1950	2058

do drzwi jednoskrzydłowych

	A	C	D	E
60	627	671	700	811
70	727	771	800	911
80	827	871	900	1011
90	927	971	1000	1111
100	1027	1071	1100	1211

* **UWAGA:** ościeżnica 075-095 ma odmienny przekrój, dla grubości muru 75-89 mm konieczne będzie samodzielne skrócenie pióra kątownika ruchomego

D - wymagana szerokość otworu w murze

CENY OŚCIEŻNIC REGULOWANYCH BEZPRZYLGOWYCH O ZMIENNYCH WYSOKOŚCIACH

Grubość muru			GRUPA 1						
	Cmin	Cmax	wysokość skrzydła 1983 i 2043	wysokość skrzydła 2110 i 2240	wysokość skrzydła 1983 i 2043	wysokość skrzydła 2110 i 2240	netto	brutto	
75	95	786 zł	966,78 zł	859 zł	1056,57 zł	804 zł	988,92 zł	874 zł	1075,02 zł
95	115	801 zł	985,23 zł	875 zł	1076,25 zł	822 zł	1011,06 zł	895 zł	1100,85 zł
120	140	812 zł	998,76 zł	891 zł	1095,93 zł	835 zł	1027,05 zł	910 zł	1119,30 zł
140	160	827 zł	1017,21 zł	908 zł	1116,84 zł	851 zł	1046,73 zł	930 zł	1143,90 zł
160	180	840 zł	1033,20 zł	922 zł	1134,06 zł	863 zł	1061,49 zł	948 zł	1166,04 zł
180	200	856 zł	1052,88 zł	942 zł	1158,66 zł	881 zł	1083,63 zł	964 zł	1185,72 zł
200	220	869 zł	1068,87 zł	958 zł	1178,34 zł	895 zł	1100,85 zł	985 zł	1211,55 zł
220	240	882 zł	1084,86 zł	974 zł	1198,02 zł	908 zł	1116,84 zł	997 zł	1226,31 zł
240	260	895 zł	1100,85 zł	990 zł	1217,70 zł	921 zł	1132,83 zł	1015 zł	1248,45 zł
260	280	908 zł	1116,84 zł	1005 zł	1236,15 zł	936 zł	1151,28 zł	1033 zł	1270,59 zł
280	300	921 zł	1132,83 zł	1024 zł	1259,52 zł	951 zł	1169,73 zł	1051 zł	1292,73 zł
300	320	936 zł	1151,28 zł	1036 zł	1274,28 zł	962 zł	1183,26 zł	1066 zł	1311,18 zł

Ceny zawierają 2 zawiasy z płytkami mocującymi.

Cena ościeżnicy do drzwi dwuskrzydłowych: +50% (w przypadku użycia 3 zawiasów dopłata dodatkowa

» Dopłata za trzeci zawias Estetic 80

» Dopłata za wzmocnienie pod samozamykacz dotyczy ościeżnic z kątem łączenia 45°

242 zł | 297,66 zł

120 zł | 147,60 zł

40 zł | 49,20 zł

OŚCIEŻNICE REGULOWANE

DO DRZWI Z ODWRÓCONĄ PRZYLGĄ

KONSTRUKCJA

Ościeżnica regulowana z odwróconą przylgą wykonana jest z wysokogatunkowej płyty drewnopochodnej. Od strony ekspozycyjnej malowana najwyższej jakości lakierami akrylowymi UV. Dla zapewnienia wysokiej jakości ościeżnic malowanych, przed lakierowaniem są one oklejone specjalnym materiałem stanowiącym jednolity podkład. Jej konstrukcja przystosowana jest do grubości skrzydła 40 mm i pozwala na zastosowanie do ścian o grubości od 90 - 290 mm. Łączenie pod kątem 45°.

ZASTOSOWANIE

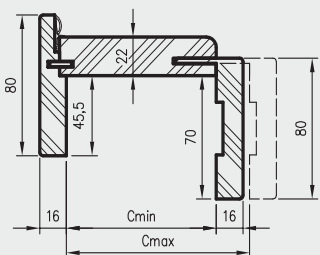
Ościeżnica ma zastosowanie do drzwi z odwróconą przylgą, z kolekcji: Uni, Binito, Fargo.

ZAWARTOŚĆ KOMPLETU

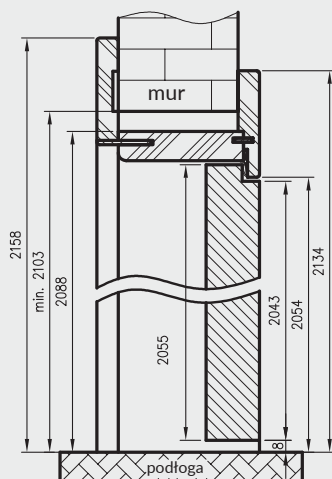
Belka główna (element poziomy i dwa pionowe), kątownik T80 (poziomy i dwa pionowe), uszczelka drzwiowa, zestaw dwóch zawiasów Estetic 1821, zaczep zamka magnetycznego, komplet elementów przeznaczonych do zmontowania ościeżnicy wg dołączonej instrukcji. Ościeżnice pakowane są w opakowania kartonowe.



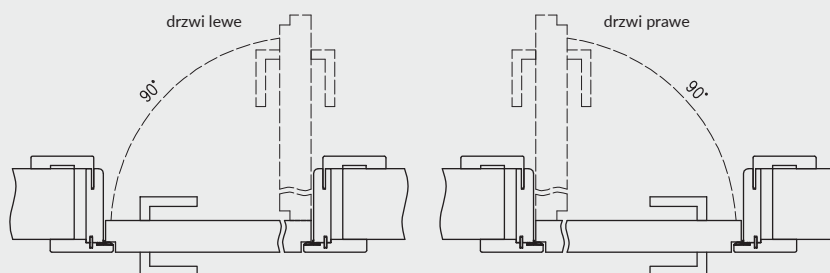
Profil ościeżnicy



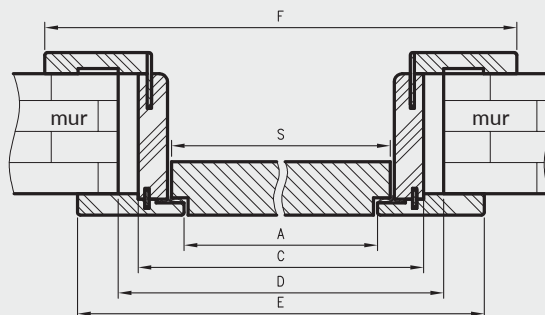
Przekrój pionowy ORO



Wymagana wysokość otworu w murze = 2103 mm



Przekrój poziomy ORO



D - wymagana szerokość otworu w murze



zawias Estetic 1821

CENY OŚCIEŻNIC REGULOWANYCH Z ODWRÓCONĄ PRZYLGĄ

	A	C	D	E	F	S
60	625	694	724	785	834	644
70	725	794	824	885	934	744
80	825	894	924	985	1034	844
90	925	994	1024	1085	1134	944
100	1025	1094	1124	1185	1234	1044

Dekor



biały lakier akrylowy UV - RAL 9003
 ecru - RAL 9001
 latte - Flugger 4362, NCS S1505-Y50R
 popielaty - RAL 7035

Cmin	Cmax	netto	brutto
90	110	1409 zł	1733,07 zł
110	130	1431 zł	1760,13 zł
130	150	1450 zł	1783,50 zł
150	170	1469 zł	1806,87 zł
170	190	1486 zł	1827,78 zł
190	210	1508 zł	1854,84 zł
210	230	1527 zł	1878,21 zł
230	250	1544 zł	1899,12 zł
250	270	1562 zł	1921,26 zł
270	290	1580 zł	1943,40 zł

Dopłata za trzeci zawias Estetic 1821

192 zł | 236,16 zł