

OŚCIEŻNICE STALOWE HYBRYDOWE

KONSTRUKCJA:

Ościeżnice stalowe hybrydowe to rozwiązanie łączące solidność konstrukcji metalowej z dodatkową funkcjonalnością pozwalającą na pełną zabudowę ościeża z zastosowaniem elementów ościeżnicy drewnopochodnej, wykończonych laminatem CPL. Ościeżnica hybrydowa to połączenie ościeżnicy metalowej o stałej szerokości, panela drewnopochodnego występującego w 11 wariantach szerokości oraz kątownika maskującego. Rozwiązanie to pozwala na zabudowę ościeża o grubości 137-337 mm (145-345 dla drzwi technicznych) oraz na regulację kątownikiem do 20mm.

Profil ościeżnicy, jej wymiary oraz wyposażenie zależne są od wybranego wariantu - rodzaju drzwi do których ościeżnica ma być zastosowana.

ZASTOSOWANIE / RODZAJE OŚCIEŻNIC OSH (OŚCIEŻNIC STALOWYCH HYBRYDOWYCH)

OSH_STAND	OSH do drzwi wewnątrzlokalowych przylgowych
OSHB_STAND	OSH do drzwi wewnątrzlokalowych bezprzylgowych
OSH_SZKLANE	OSH do drzwi szklanych wewnątrzlokalowych
OSH_ENTER	OSH do drzwi Enter, Enter Akustik, Revos
OSH_SOLID	OSH do drzwi Solid
OSH_SOLID_RC2	OSH do drzwi Solid RC2
OSH_ATHOS	OSH do drzwi Athos
OSH_FORCA	OSH do drzwi Forca lub Forca B
OSH_OLIMP	OSH do drzwi Olimp EI 30

Wszystkie ościeżnice przeznaczone są do montażu na gotowej podłodze.



W STANDARDZIE OSH STAND

- » gniazda pod 2 lub 3 zawiasy
- » gniazdo zaczepu zamka głównego
- W ościeżnicy do drzwi dwuskrzydłowych - gniazda pod 4 lub 6 zawiasów

W STANDARDZIE OSHB STAND

- » gniazda pod 2 lub 4 zawiasy
- » zaczep gniazda magnetycznego

W STANDARDZIE OSH SZKLANE

- » gniazda pod 2 zawiasy
- » gniazdo zaczepu zamka

W STANDARDZIE OSH ENTER

- » gniazda na 3 zawiasy
- » gniazdo zaczepu zamka głównego lub dodatkowo zamka górnego

W STANDARDZIE OSH SOLID

- » gniazda na 3 zawiasy
- » dodatkowe gniazda na bolce antywyważeniowe
- » gniazda zaczepów zamka listwowego SOLID

W STANDARDZIE OSH SOLID RC2

- » gniazda na 3 zawiasy trójdzielne
- » dodatkowe gniazda na bolce antywyważeniowe
- » gniazda zaczepów zamka listwowego SOLID

W STANDARDZIE OSH ATHOS, FORCA

- » gniazda na 3 zawiasy trójdzielne
- » dodatkowe gniazda na bolce antywyważeniowe
- » gniazda zaczepów zamka listwowego 5-punktowego (FORCA, FORCA B)
- » gniazdo zaczepu zamka głównego (ATHOS)

W STANDARDZIE OSH OLIMP EI30

- » gniazdo zaczepu zamka głównego
- » gniazda na 3 zawiasy trójdzielne

KOLORYSTYKA

Ościeżnice malowane są proszkowo w dwóch stopniach połysku: mat/drobna struktura lub półpołysk/gładka, dostępne w kolorach:

RAL 9003	RAL 7047	RAL 7024	RAL 8017	RAL 9003	RAL 7047	RAL 7024	RAL 8017	RAL 1001

RAL 9005	RAL 9005

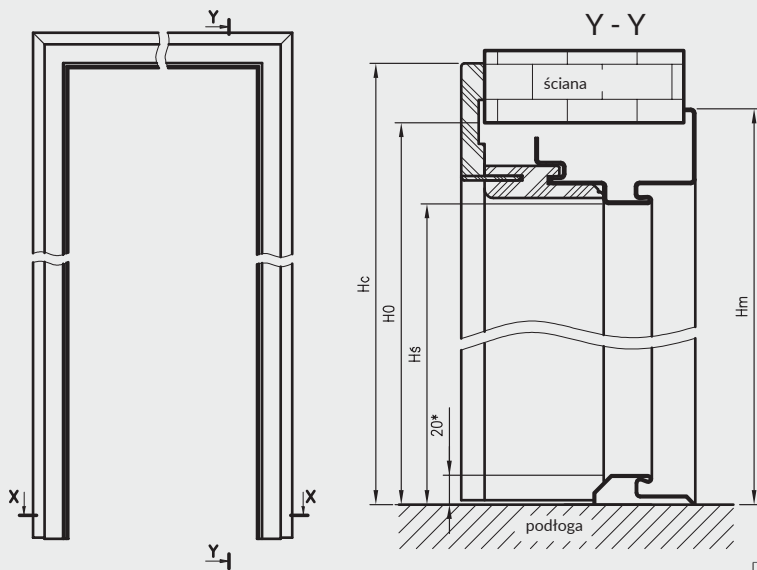
*** kolor beż dostępny tylko w półpołysku

Panel regulowany z kątownikiem maskującym oklejony laminatem CPL z poniższej listy:

Laminat CPL							
	biały	biały mleczny	popiel	szary ciemny	beton 2	dąb gray	dąb walijski
	akacja	orzech celi	orzech	miódowy dąb	kasztań	orzech palony	czarny ST

OŚCIEŻNICE STALOWE HYBRYDOWE PRZYLGOWE

Ościeżnice Stalowe Hybrydowe przylgowe - wymiary



rodzaj ościeżnicy	H0	Hs	Hm	Hc
OSH STAND	2083	2027,5*	2092,5	2124
OSH ENTER				
OSH SOLID				
OSH SOLID RC2	2089	2033,5	2098,5	2130
OSH SZKLANE				
OSH ATHOS	2085	2029,5*	2094,5	2126
OSH FORCA				
OSH OLIMP	2081	2025,5	2090	2122

H0 - wysokość otworu montażowego

Hs - wysokość w świetle przejścia w ościeżnicy

* - przy zastosowaniu progu stalowego - faktyczna wysokość w świetle przejścia zmniejszy się o 20mm od podanej

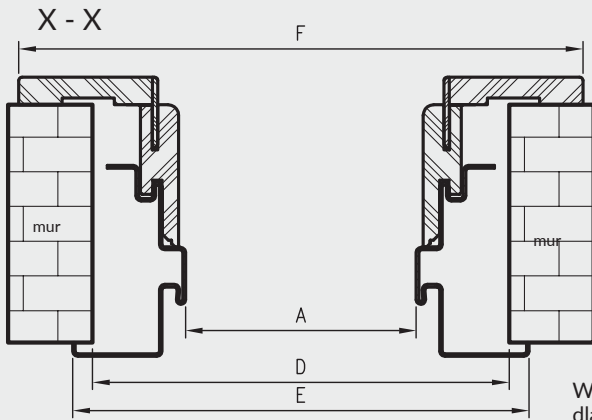
Wymiary szerokości ościeżnic

symbol szer.	A	D	E	F	OSH STAND	OSH SZKLANE	OSH ENTER	OSH SOLID	OSH SOLID RC2	OSH ATHOS	OSH FORCA
„60”	600	710	730	792	•	•					
„70”	700	810	830	892	•	•	•				
„80”	800	910	930	992	•	•	•	•	•	•	•
„90”	900	1010	1030	1092	•	•	•	•	•	•	•
„90E” ****	904	1014	1034	1096	•		•	•	•		
„90E” ****	915	1025	1045	1107						•	•
„100”	1000	1110	1130	1192	•		•	•	•	•	•
„110”	1100	1210	1230	1292	•		•			•	

**** - wymiar inwestycyjny „90E” odmienny dla drzwi technicznych i pozostałych

D - szerokość otworu montażowego

Dla określonej grubości ściany należy wybrać właściwy wariant panelu regulowanego z kątownikiem maskującym (Cmin)



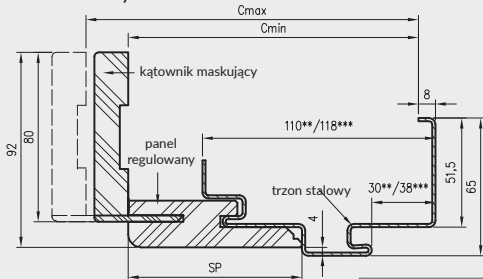
Wymiary OSH OLIMP EI30 dla drzwi jednoskrzydłowych

symbol szer.	A	D	E	F
„80”	802	912	932	994
„90”	902	1012	1032	1094
„90E”	917	1027	1047	1109
„100”	1002	1112	1132	1194
„110”	1102	1212	1232	1294

Wymiary OSH STAND dla drzwi dwuskrzydłowych

symbol szer.	A	D	E	F
„100d”	1032	1142	1162	1224
„110d”	1132	1242	1262	1324
„120”	1232	1342	1362	1424
„130”	1332	1442	1462	1524
„140”	1432	1542	1562	1624
„150”	1532	1642	1662	1724
„160”	1632	1742	1762	1824
„170”	1732	1842	1862	1924
„180”	1832	1942	1962	2024
„190”	1932	2042	2062	2124
„200”	2032	2142	2162	2224

Profil ościeżnicy



*** - wymiary dla OSH ATHOS, OSH FORCA i OSH OLIMP EI 30

** - wymiary dla pozostałych ościeżnic OSH

cenę części metalowej ościeżnicy

rodzaj ościeżnicy	cena netto	cena brutto	dopłata za wzmocnienie pod samozamykacz
OSH STAND szer. „60” - „100” szer. „100d” - „200”	494 zł 650 zł	607,62 zł 799,50 zł	+33 zł netto / 40,59 zł brutto
OSH SZKLANE szer. „60” - „90”	494 zł	607,62 zł	
OSH ENTER OSH SOLID	494 zł	607,62 zł	
OSH SOLID RC2	580 zł	713,40 zł	w standardzie / brak dopłaty
OSH ATHOS, OSH OLIMP EI 30	751 zł	923,73 zł	
OSH OLIMP EI 30 „100” - „110”	787 zł	968,01 zł	
OSH FORCA	767 zł	943,41 zł	
OSH FORCA B	712 zł	875,76 zł	

Ceny panelu regulowanego z kątownikiem maskującym

zakres grubości muru				SP	cena grupa. 1 CPL		cena grupa. 2 CPL	
OSH ATHOS OSH FORCA OSH OLIMP EI 30		OSH STAND OSH SZKLANE OSH ENTER OSH SOLID OSH SOLID RC2			netto	brutto	netto	brutto
wariant=Cmin	Cmax	wariant=Cmin	Cmax					
145	165	137	157	82	271 zł	333,33 zł	299 zł	367,77 zł
165	185	157	177	102	286 zł	351,78 zł	315 zł	387,45 zł
185	205	177	197	122	301 zł	370,23 zł	332 zł	408,36 zł
205	225	197	217	142	314 zł	386,22 zł	346 zł	425,58 zł
225	245	217	237	162	327 zł	402,21 zł	361 zł	444,03 zł
245	265	237	257	182	343 zł	421,89 zł	379 zł	466,17 zł
265	285	257	277	202	356 zł	437,88 zł	392 zł	482,16 zł
285	305	277	297	222	371 zł	456,33 zł	409 zł	503,07 zł
305	325	297	317	242	383 zł	471,09 zł	422 zł	519,06 zł
325	345	317	337	262	400 zł	492,00 zł	441 zł	542,43 zł
345	365	337	357	282	411 zł	505,53 zł	453 zł	557,19 zł

Cena dla drzwi dwuskrzydłowych: +30%

Grupa 2 CPL - laminat CPL dąb halifax naturalny.

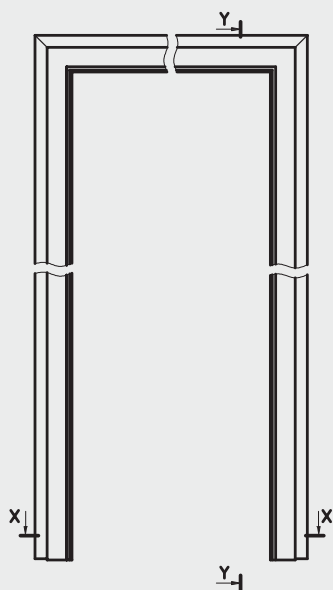
Ceny ościeżnicy = cena części metalowej + cena panelu regulowanego z kątownikiem maskującym

OSH FORCA B - to wariant OSH FORCA bez określonej ognioodporności

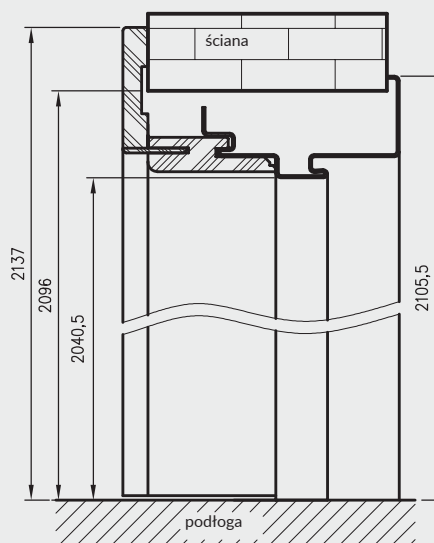
OŚCIEŻNICE STALOWE HYBRYDOWE

BEZPRZYLGOWE

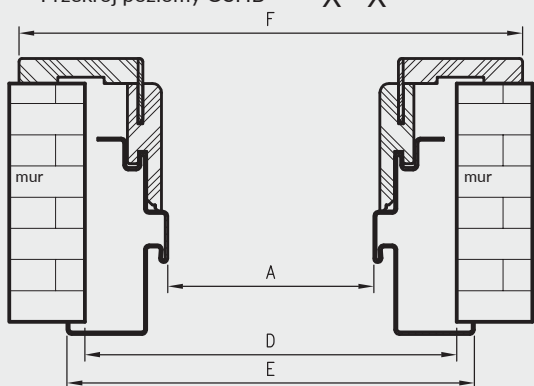
Ościeżnice Stalowe Hybrydowe bezprzylgowe - wymiary



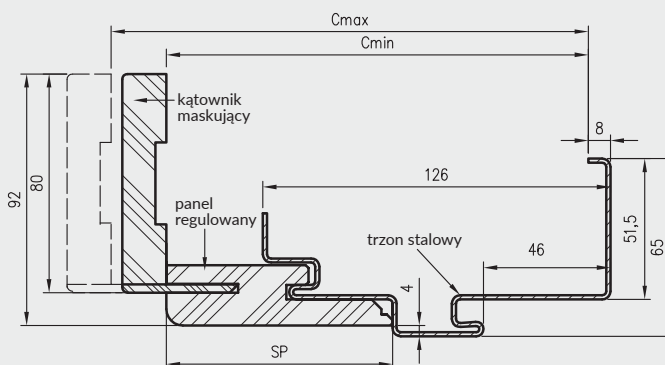
Y - Y Przekrój pionowy OSHB



Przekrój poziomy OSHB X - X



Profil ościeżnicy OSHB



D - szerokość otworu montażowego

Ceny panelu regulowanego z kątownikiem maskującym

OSHB STAND		SP	grupa 1		grupa 2	
wariant=Cmin	Cmax		netto	brutto	netto	brutto
153	173	82	271 zł	333,33 zł	299 zł	367,77 zł
173	193	102	286 zł	351,78 zł	315 zł	387,45 zł
193	213	122	301 zł	370,23 zł	332 zł	408,36 zł
213	233	142	314 zł	386,22 zł	346 zł	425,58 zł
233	253	162	327 zł	402,21 zł	361 zł	444,03 zł
253	273	182	343 zł	421,89 zł	379 zł	466,17 zł
273	293	202	356 zł	437,88 zł	392 zł	482,16 zł
293	313	222	371 zł	456,33 zł	409 zł	503,07 zł
313	333	242	383 zł	471,09 zł	422 zł	519,06 zł
333	353	262	400 zł	492,00 zł	441 zł	542,43 zł
353	373	282	411 zł	505,53 zł	453 zł	557,19 zł

Dla określonej grubości ściany należy wybrać właściwy wariant panelu regulowanego z kątownikiem maskującym (Cmin)

wymiary dla drzwi jednoskrzydłowych

symbol szer.	A	D	E	F
„60”	624	734	754	816
„70”	724	834	854	916
„80”	824	934	954	1016
„90”	924	1034	1054	1116
„100”	1024	1134	1154	1216

Cena dla drzwi dwuskrzydłowych: +30%

Grupa 2 CPL - laminat CPL dąb halifax naturalny.

wymiary dla drzwi dwuskrzydłowych

symbol szer.	A	D	E	F
„120”	1271	1381	1401	1463
„130”	1371	1481	1501	1563
„140”	1471	1581	1601	1663
„150”	1571	1681	1701	1763
„160”	1671	1781	1801	1863
„170”	1771	1881	1901	1963
„180”	1871	1981	2001	2063

cenę części metalowej ościeżnicy

rodzaj ościeżnicy	cena netto	cena brutto	dopłata za wzmocnienie pod samozamykacz
OSHB STAND***			
szer. „60” - „100”	850 zł	1045,50 zł	+33 zł netto / 40,59 zł brutto
szer. „120” - „180”	1190 zł	1463,70 zł	

*** - ościeżnice OSHB STAND jednoskrzydłowe z 3 zawiasami dopłata 132 zł | 162,36 zł, dla dwuskrzydłowych z 6 zawiasami dopłata 264 zł | 324,72 zł