

# TUNEL REGULOWANY

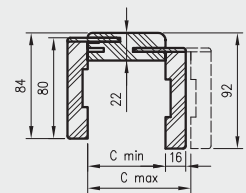
Z KĄTOWNIKIEM T63, T80

Tunel regulowany to ozdobna zabudowa przejścia w murze. Może być stosowany jako samodzielne rozwiązanie lub jako integralna część systemu przesuwnej naściennych NT.

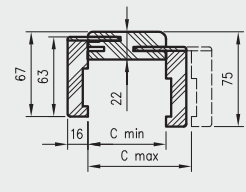
Tunel regulowany jest produktem wizualnie zbliżonym do ościeżnicy regulowanej, z kilkoma różnicami:

- » brak możliwości zamontowania zawiasów
- » brak blachy zaczepowej
- » brak frezowania pod uszczelkę różna wysokość i rozpiętość kątowników przednich i tylnych (wartość E i F w tabelach)

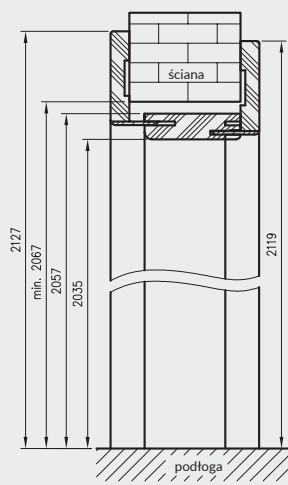
Przekrój TUN z ką. T80



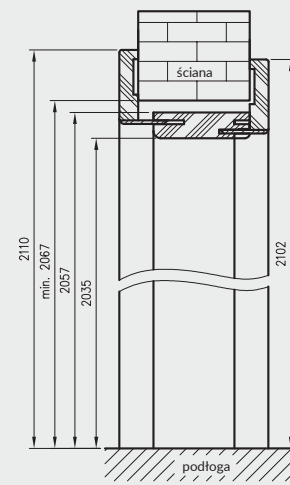
Przekrój TUN z ką. T63



Przekrój pionowy tunelu regulowanego z ką. T80



Przekrój pionowy tunelu regulowanego z ką. T63



wymagana wysokość otworu w murze 2067 mm

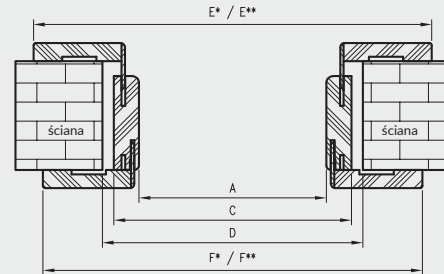
**UWAGA:** Dla zapewnienia wysokiej jakości tuneli malowanych, przed lakierowaniem są one oklejone specjalnym materiałem stanowiącym jednolity podkład.

## Tunel regulowany pojedynczy

symbol	60	70	80	90	100
A	602	702	802	902	1002
C	646	746	846	946	1046
D	664	764	864	964	1064
E*	752	852	952	1052	1152
E**	786	886	986	1086	1186
F*	736	836	936	1036	1136
F**	770	870	970	1070	1170

D - wymagana szerokość otworu w murze  
\* dotyczy Tunelu Regulowanego z ką. T63  
\*\* dotyczy Tunelu Regulowanego z ką. T80

Przekrój poprzeczny TUN



## OPCJE ZA DOPŁATĄ

tunel do drzwi podwójnych: +30%

## CENY TUNELU REGULOWANEGO

		TUN CPL z ką. T63, T80		TUN CPL z ką. T63, T80		TUN malowane z ką. T63, T80		TUN Cell i 3D z ką. T80, T63		TUN Finish z ką. T80 i T63	
Grubość muru		grupa 1		grupa 2							
Cmin	Cmax	netto	brutto	netto	brutto	netto	brutto	netto	brutto	netto	brutto
62	82	413 zł	507,99 zł	454 zł	558,42 zł	605 zł	744,15 zł	409 zł	503,07 zł	346 zł	425,58 zł
82	102	433 zł	532,59 zł	476 zł	585,48 zł	630 zł	774,90 zł	422 zł	519,06 zł	361 zł	444,03 zł
107	127	448 zł	551,04 zł	493 zł	606,39 zł	654 zł	804,42 zł	438 zł	538,74 zł	373 zł	458,79 zł
127	147	468 zł	575,64 zł	515 zł	633,45 zł	673 zł	827,79 zł	457 zł	562,11 zł	381 zł	468,63 zł
147	167	478 zł	587,94 zł	526 zł	646,98 zł	696 zł	856,08 zł	470 zł	578,10 zł	392 zł	482,16 zł
167	187	498 zł	612,54 zł	548 zł	674,04 zł	719 zł	884,37 zł	487 zł	599,01 zł	407 zł	500,61 zł
187	207	516 zł	634,68 zł	568 zł	698,64 zł	742 zł	912,66 zł	502 zł	617,46 zł	418 zł	514,14 zł
207	227	531 zł	653,13 zł	584 zł	718,32 zł	765 zł	940,95 zł	521 zł	640,83 zł	431 zł	530,13 zł
227	247	546 zł	671,58 zł	601 zł	739,23 zł	785 zł	965,55 zł	534 zł	656,82 zł	444 zł	546,12 zł
247	267	560 zł	688,80 zł	616 zł	757,68 zł	804 zł	988,92 zł	550 zł	676,50 zł	455 zł	559,65 zł
267	287	581 zł	714,63 zł	639 zł	785,97 zł	830 zł	1020,90 zł	566 zł	696,18 zł	467 zł	574,41 zł
287	307	592 zł	728,16 zł	651 zł	800,73 zł	852 zł	1047,96 zł	583 zł	717,09 zł	479 zł	589,17 zł

## Tunel regulowany podwójny

symbol	120	130	140	150	160	170	180	190	200	symbol	120	130	140	150	160	170	180	190	200
A	1200	1300	1400	1500	1600	1700	1800	1900	2000	E**	1384	1484	1584	1684	1784	1884	1984	2084	2184
C	1244	1344	1444	1544	1644	1744	1844	1944	2044	F*	1334	1434	1534	1634	1734	1834	1934	2034	2134
D	1264	1364	1464	1564	1664	1764	1864	1964	2064	F**	1368	1468	1568	1668	1768	1868	1968	2068	2168
E*	1350	1450	1550	1650	1750	1850	1950	2050	2150										

Grupa 2 CPL - laminat CPL dąb halifax naturalny.



## UNI 10 - biały

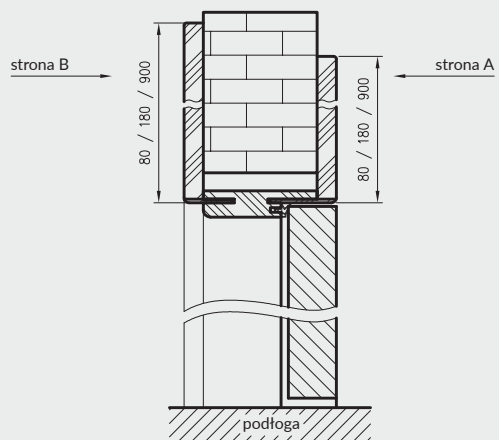
Ceny dwóch belek pionowych

Grubość muru		netto	brutto
Cmin	Cmax		
75	95	954 zł	1173,42 zł
95	115	975 zł	1199,25 zł
120	140	993 zł	1221,39 zł
140	160	1010 zł	1242,30 zł
160	180	1028 zł	1264,44 zł
180	200	1046 zł	1286,58 zł
200	220	1064 zł	1308,72 zł
220	240	1084 zł	1333,32 zł
240	260	1102 zł	1355,46 zł
260	280	1118 zł	1375,14 zł
280	300	1134 zł	1394,82 zł
300	320	1153 zł	1418,19 zł

Ceny zawierają 2 zawiasy z płytkami mocującymi.  
 Dopłata za trzeci zawias Estetic 80 120 zł | 147,60 zł

Ceny belek górnych z panelami kątowymi

Wielkość paneli górnych	Strona A	Strona B	Cena netto	Cena brutto
80 mm(x2)	80	80	196 zł	241,08 zł
180 mm(x2)	180	180	280 zł	344,40 zł
900 mm(x2)	900	900	563 zł	692,49 zł
80/180 mm (1/1)	80	180	239 zł	293,97 zł
180/80 mm (1/1)	180	80	239 zł	293,97 zł
80/900 mm (1/1)	80	900	380 zł	467,40 zł
900/80 mm (1/1)	900	80	380 zł	467,40 zł
180/900 mm (1/1)	180	900	422 zł	519,06 zł
900/180 mm (1/1)	900	180	422 zł	519,06 zł



biały lakier akrylowy UV - RAL 9003  
 ecru - RAL 9001  
 latte - Flugger 4362, NCS S1505-Y50R  
 popielaty - RAL 7035

cena kompletu = cena dwóch belek pionowych + cena belki górnej z panelami kątowymi