

BEZPRZYLGOWE - OTWIERANE NA ZEWNĄTRZ ORAZ ODWRÓCONA PRZYLGĄ - OTWIERANE DO WEWNĄTRZ

Drzwi systemu PROFi z ościeżnicą aluminiową i skrzydłem drzwiowym o grubości **50 mm** to innowacyjne rozwiązanie pozwalające na kreatywne projektowanie wnętrz, z wykorzystaniem niewidocznych drzwi, dające możliwość wykończenia powierzchni skrzydła w kolorach ścian.

KONSTRUKCJA DRZWI PROFi OBEJMUJE:

Ościeżnicę aluminiową, po zamontowaniu niewidoczną, wmurowaną w ościeże lub obrobioną płytami Gipsowo-Kartonowymi. Po obróbce murarskiej widoczny jedynie wrzób ościeżnicy, przygotowany do malowania np. w kolorze ścian.

Skrzydło płytowe bezprzylgowe i odwróconą przylgą w dwóch wariantach wykończenia:

- Szerokie płaszczyzny skrzydła zagruntowane i przygotowane do malowania lub tapetowania (np. w kolorze ścian). Krawędzie skrzydła oklejone obrzeżem umożliwiającym jego pomalowanie. Malowanie należy wykonać we własnym zakresie lub wybrać dekor malowany.
- Szerokie płaszczyzny skrzydła oraz krawędzie malowane białym lakierem akrylowym UV.

OPCJE ZA DOPŁATĄ

- podcięcie wentylacyjne
- uszczelka opadająca
- pakiet **Silent 37dB** (uszczelka opadająca + wypełnienie akustyczne) - Norma 2043
- pakiet **Silent 37dB** (uszczelka opadająca + wypełnienie akustyczne) - Norma 2240
- dopłata za trzeci zawias Estetic 80

32 zł | 39,36 zł
 199 zł | 244,77 zł
 418 zł | 514,14 zł
 483 zł | 594,09 zł
 141 zł | 173,43 zł

Profil ościeżnicy odwróconej przylgi



Profil ościeżnicy bezprzylgowej



SARA ECO 2

SKRZYDŁA DRZWIOWE BEZPRZYLGOWE, Z ODWRÓCONĄ PRZYLGĄ
wewnętrzne wewnątrzlokalowe

BEZPRZYLGOWE - OTWIERANE NA ZEWNĄTRZ ORAZ ODWRÓCONA PRZYLGĄ - OTWIERANE DO WEWNĄTRZ

Drzwi Sara Eco 2 to innowacyjne rozwiązanie pozwalające na kreatywne projektowanie wnętrza, z wykorzystaniem niewidocznych drzwi, dające możliwość wykończenia powierzchni skrzydła w kolorach ścian.

KONSTRUKCJA DRZWI SARA ECO 2 OBEJMUJE:

Ościeżnicę aluminiową, po zamontowaniu niewidoczną, wmurowaną w ościeżce lub obrobioną płytami Gipsowo-Kartonowymi. Po obróbce murarskiej widoczny jedynie wręb ościeżnicy, przygotowany do malowania np. w kolorze ścian.

Skrzydło płytowe bezprzylgowe i odwrócona przylga w dwóch wariantach wykończenia:

- Szerokie płaszczyzny skrzydła zagruntowane i przygotowane do malowania lub tapetowania (np. w kolorze ścian). Krawędzie skrzydła oklejone obrzeżem umożliwiającym jego pomalowanie. Malowanie należy wykonać we własnym zakresie lub wybrać dekory malowane.
- Szerokie płaszczyzny skrzydła oklejone foliami z grupy DRE-Cell, 3D, CP czarny ST lub folią do malowania w grupie dekorów malowanych, krawędzie skrzydła oklejone obrzeżem w kolorze folii (oprócz kolorów miedz antyczna i beton oxide).

OPCJE ZA DOPLATĄ W GRUNT

- podcięcie wentylacyjne 32 zł | 39,36 zł
- skrót rekuperacyjny -8 mm 32 zł | 39,36 zł
- płyta wiórowo otworowa w normie 202 131 zł | 161,13 zł
- płyta wiórowo otworowa w normie 220 169 zł | 207,87 zł
- płyta wiórowo otworowa w normie 240 205 zł | 252,15 zł
- płyta wiórowa pełna w normie 202 169 zł | 207,87 zł
- płyta wiórowa pełna w normie 220 222 zł | 273,06 zł
- płyta wiórowa pełna w normie 240 271 zł | 333,33 zł

W STANDARDZIE SKRZYDŁA

- rama z drewna iglastego lub MDF (grunt i malowane)
- gniazda pod 2 lub 3 zawiasy wpuszczane, w kolorach ościeżnic białej i czarnej zastosowano nowe zawiasy o zwiększonej nośności do 60 kg
- wypełnienie „plaster miodu”
- zamek magnetyczny biały lub stalowy na klucz zwykły, blokadę tążienkową, wkładkę patentową lub zamek oszczędnościowy

OPCJE ZA DOPLATĄ W DRE-CELL, 3D I MALOWANE

- podcięcie wentylacyjne 32 zł | 39,36 zł
- skrót rekuperacyjny -8 mm 32 zł | 39,36 zł
- kratka wentylacyjna tworzywowa 31 zł | 38,13 zł
- kratka wentylacyjna aluminiowa 126 zł | 154,98 zł
- uszczelka opadająca 199 zł | 244,77 zł
- płyta wiórowo otworowa w normie 202 131 zł | 161,13 zł
- płyta wiórowo otworowa w normie 220 169 zł | 207,87 zł
- płyta wiórowo otworowa w normie 240 205 zł | 252,15 zł
- płyta wiórowa pełna w normie 202 169 zł | 207,87 zł
- płyta wiórowa pełna w normie 220 222 zł | 273,06 zł
- płyta wiórowa pełna w normie 240 271 zł | 333,33 zł

Cena ościeżnicy zawiera również 2 lub 3 zawiasy wpuszczane. Uwaga: w opcji z płytą wiórową otworową lub płytą wiórową pełną w normie 202 wymagane 3 zawiasy.

UWAGA: Skrzydła drzwiowe w gruncie Sara ECO 2 z ościeżnicami aluminiowymi DRE w kolorze aluminium i białym dostępne są ze stanów magazynowych w wybranych konfiguracjach.

KOLORY OŚCIEŻNIC ALUMINIOWYCH



aluminium



biała
RAL 9003



czarna

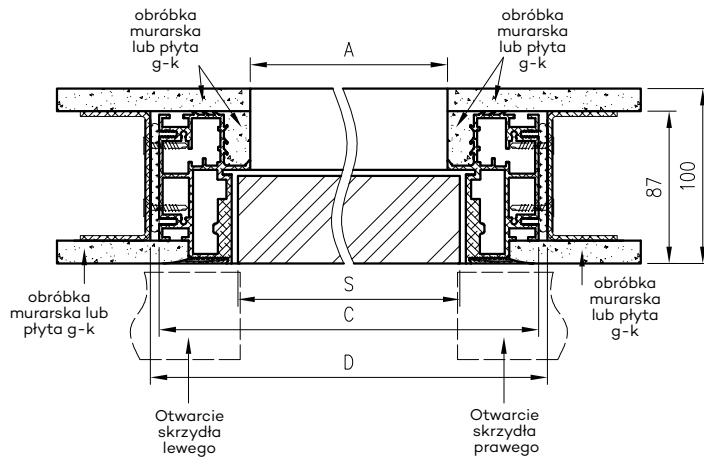
Ceny ościeżnic aluminiowych

NORMA	MODEL OŚCIEŻNICY DRE	kolor standard (aluminium)		kolor biały, czarny	
202	bezprzylgowa z 2 zawiasami	828 zł	1018,44 zł	981 zł	1206,63 zł
202	z odwróconą przylgą z 2 zawiasami	828 zł	1018,44 zł	981 zł	1206,63 zł
202	bezprzylgowa z 3 zawiasami	887 zł	1091,01 zł	1057 zł	1300,11 zł
202	z odwróconą przylgą z 3 zawiasami	887 zł	1091,01 zł	1057 zł	1300,11 zł
220	bezprzylgowa z 3 zawiasami	1248 zł	1535,04 zł	1513 zł	1860,99 zł
220	z odwróconą przylgą z 3 zawiasami	1248 zł	1535,04 zł	1513 zł	1860,99 zł
240	bezprzylgowa z 3 zawiasami	1300 zł	1599,00 zł	1607 zł	1976,61 zł
240	z odwróconą przylgą z 3 zawiasami	1300 zł	1599,00 zł	1607 zł	1976,61 zł

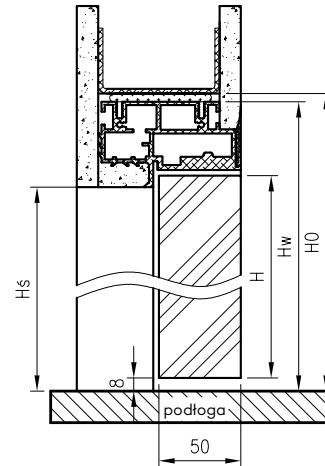
INFORMACJE TECHNICZNE

PROFI - BEZPRZYLGOWE - OTWIERANE NA ZEWNĄTRZ W NORMIE 2043, 2240

Przekrój poprzeczny drzwi 50mm bezprzylgowe - otwierane na zewnątrz



Przekrój pionowy drzwi 50mm bezprzylgowe - otwierane na zewnątrz



Wymiary szerokości drzwi Profi

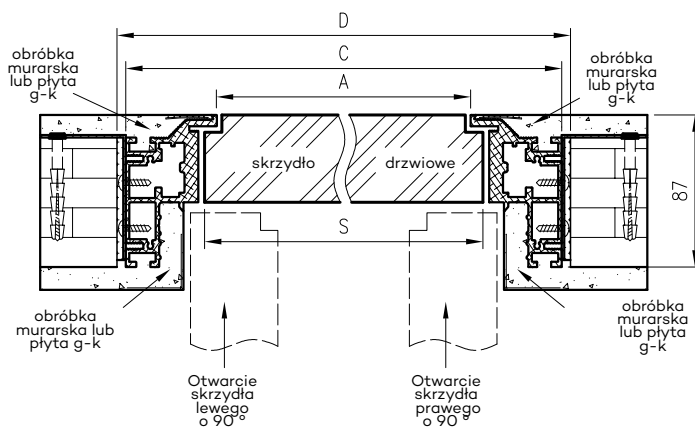
	S	A	C	D
"60"	600	586	690	700
"70"	700	686	790	800
"80"	800	786	890	900
"90"	900	886	990	1000
"100"	1000	986	1090	1100

Wymiary wysokości drzwi

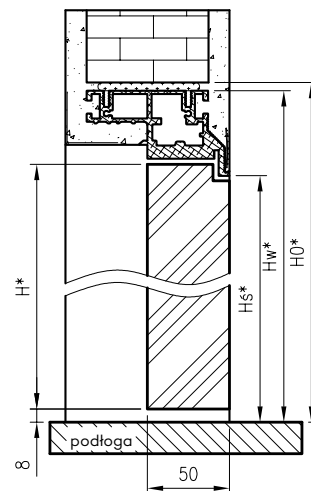
norma	H	Hs	Hw	H0
2043	2043	2044	2096	2101
2240	2240	2241	2293	2298

PROFI - ODWRÓCONA PRZYLGĄ - OTWIERANE DO WEWNĄTRZ W NORMIE 2043, 2240

Przekrój poprzeczny drzwi 50mm z odwróconą przylgą - otwierane do wewnątrz



Przekrój pionowy drzwi 50mm z odwróconą przylgą - otwierane do wewnątrz



Wymiary szerokości drzwi Profi

	S	A	C	D
"60"	600	586	690	700
"70"	700	686	790	800
"80"	800	786	890	900
"90"	900	886	990	1000
"100"	1000	986	1090	1100

Wymiary wysokości drzwi

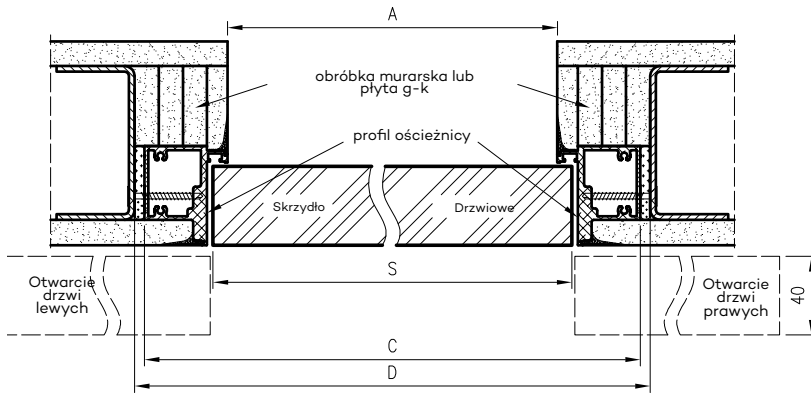
norma	H	Hs	Hw	H0
2043	2053	2054	2106	2111
2240	2250	2251	2303	2308

- S - szerokość skrzydła drzwiowego
- A - szerokość w świetle przejścia ościeżnicy
- C - szerokość zewnętrzna ościeżnicy
- D - wymagana szerokość otworu w murze
- H0 - wysokość otworu montażowego

INFORMACJE TECHNICZNE

SARA ECO 2 - BEZPRZYLGOWE - OTWIERANE NA ZEWNĄTRZ OŚCIEŻNICA DRE

Przekrój poprzeczny dla drzwi Sara Eco2 bezprzylgowe - otwierane na zewnątrz



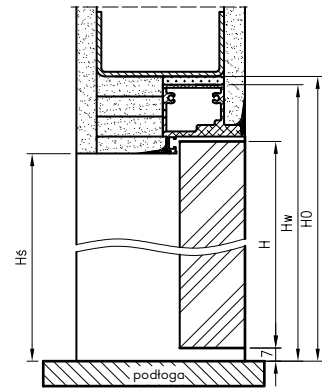
Wymiary szerokości drzwi Sara Eco 2

	S	A	C	D
"60"	620	605	690	700
"70"	720	705	790	800
"80"	820	805	890	900
"90"	920	905	990	1000
"100"	1020	1005	1090	1100

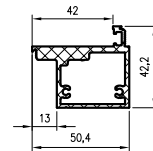
Wymiary wysokości drzwi

norma	H	Hś	Hw	H0
202X	2020	2020	2062	2070
220X	2200	2200	2242	2250
240X	2400	2400	2442	2450

Przekrój pionowy dla drzwi Sara Eco 2 bezprzylgowe - otwierane na zewnątrz

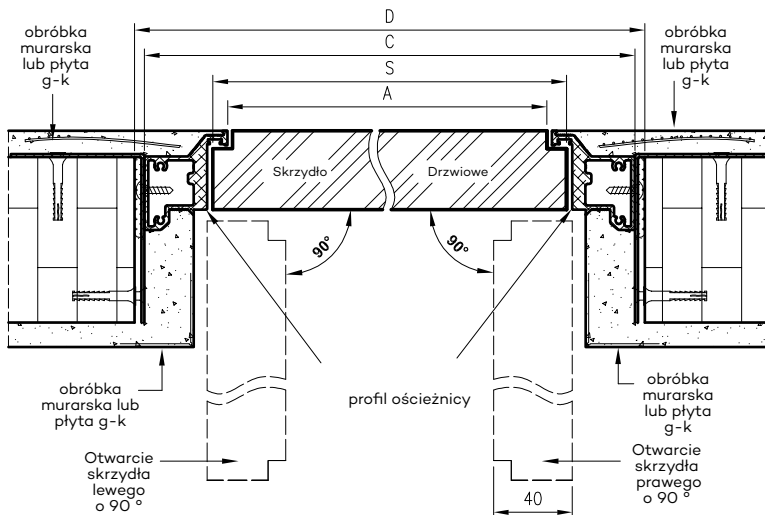


Profil DRE do drzwi bezprzylgowych otwieranych na zewnątrz



SARA ECO 2 - ODWRÓCONA PRZYLGĄ - OTWIERANE DO WEWNĄTRZ OŚCIEŻNICA DRE

Przekrój poprzeczny dla drzwi Sara Eco 2 z odwróconą przylgą - otwierane do wewnątrz



Wymiary szerokości drzwi Sara Eco 2

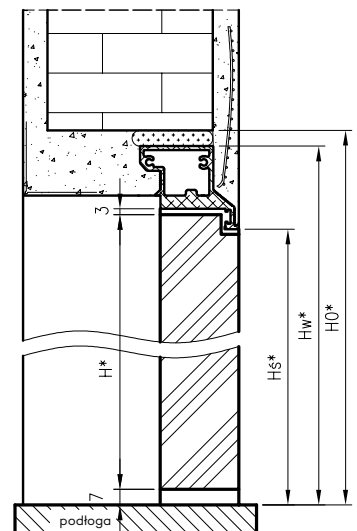
	S	A	C	D
"60"	620	605	690	700
"70"	720	705	790	800
"80"	820	805	890	900
"90"	920	905	990	1000
"100"	1020	1005	1090	1100

S - szerokość skrzydła drzwiowego
 A - szerokość w świetle przejścia ościeżnicy
 C - szerokość zewnętrzna ościeżnicy
 D - wymagana szerokość otworu w murze

Wymiary wysokości drzwi

norma	H*	Hś*	Hw*	H0*
202X	2030	2030	2072	2080
220X	2210	2210	2252	2260
240X	2410	2410	2452	2460

Przekrój pionowy dla drzwi Sara Eco 2 z odwróconą przylgą - otwierane do wewnątrz



Profil DRE do drzwi z odwróconą przylgą otwieranych do wewnątrz

